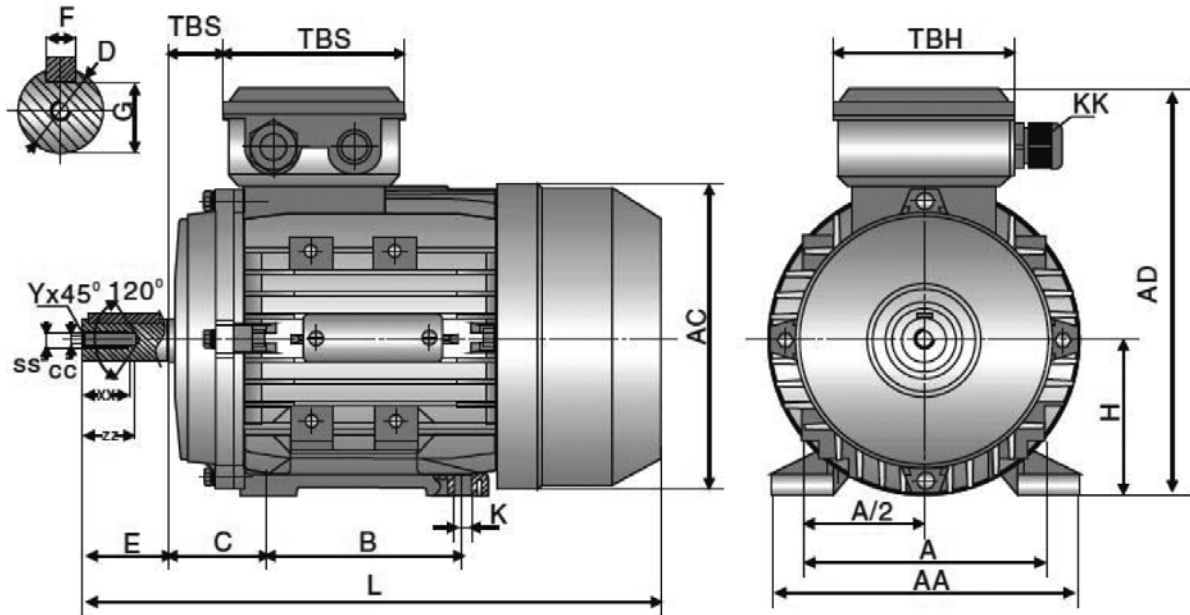


05 MOTOR TRIFÁSICO

Serie ECO IE1



DIMENSIONES:

Código	Tamaño	H	A	B	C	D	E	F	G	K	AA	AD	AC	L	Lcc	Lccl	Lca	KK	TBS	TBW	TBH	SS	XX	ZZ	CC	Y
AV05017/018	160M/L	160	254	210/254	108	Ø42	110	12	37	15x19	290	390	Ø320	640	652	705	795	2-M32x1,5	64	143	146	M16	35	42	14,2	2
AV05016	132M/L	132	216	178	89	Ø38	80	10	33	12x16	252	325	Ø270	474/500	484/510	564/590	648/674	2-M25x1,5	38	112	119	M12	28	34	10,2	1,5
AV05012/013	132S	132	216	140	89	Ø38	80	10	33	12x16	252	325	Ø270	436	468	553	636	2-M25x1,5	38	112	119	M12	28	34	10,2	1,5
AV05010/011	112	112	190	140	70	Ø28	60	8	24	12x16	220	292	Ø230	395	410	483	455	2-M25x1,5	32	112	119	M10	22	28	8,5	1,5
AV05008/009	100	100	160	140	63	Ø28	60	8	24	12x16	196	252	Ø205	368(386)	392(410)	474	445	1-M20x1,5	26	105	105	M10	22	28	8,5	1,5
AV05007	90L1/L2	90	140	125	56	Ø24	50	8	20	10x13	175	235	Ø185	335/365	345/375	392	463	1-M20x1,5	30	105	105	M8	20	25	6,8	1
AV05006	90S	90	140	100	56	Ø24	50	8	20	10x13	175	235	Ø185	310	320	367	448	1-M20x1,5	30	105	105	M8	20	25	6,8	1
AV05004/005	80	80	125	100	50	Ø19	40	6	15,5	10x13	160	217	Ø165	290	300	353	390	1-M20x1,5	27	105	105	M6	16	22	5	1
AV05003	71	71	112	90	45	Ø14	30	5	11	7x10	132	188/180	Ø145	240(254)	252(267)	307	345	1-M20x1,5	20/27	94/80	94/80	M5	12	18	4,2	0,8
AV05002	63	63	100	80	40	Ø11	23	4	8,5	7x10	120	173/165	Ø130	215	232	265	283	1M16x1,5	14/21	94/80	94/80	M4	10	15	3,3	0,8

CARACTERÍSTICAS TÉCNICAS 50Hz:

Código	Modelo	Potencia	Intensidad (A)			Intensidad (A)			Intensidad (A)			Velocidad (r/min)	Rend. (%)	Factor de potencia	Tstart/Tn (Times)	Tmax/Tn (Times)	Tmax/Tn (Times)	Is/In (Times)	Ruido dB(A)	Peso (Kg)
			220V	380V	660V	240V	400V	690V	240V	415V	720V									
AV05002	MS633-4	0,25	1,66	0,96	0,55	1,58	0,91	0,53	1,52	0,88	0,51	1350	60	0,66	2,2	2,4	1,7	6	54	4,8
AV05003	MS712-4	0,37	2,02	1,17	0,67	1,92	1,11	0,64	1,85	1,07	0,62	1370	65	0,74	2,2	2,4	1,7	6	55	6,2
AV05004	MS801-4	0,55	2,87	1,66	0,96	2,74	1,58	0,91	2,63	1,52	0,88	1370	67	0,75	2,2	2,4	1,7	6	58	9
AV05005	MS802-4	0,75	3,50	2,03	1,17	3,34	1,93	1,11	3,21	1,86	1,07	1380	72	0,78	2,2	2,4	1,5	6	58	10
AV05006	MS90S-4	1,1	4,80	2,78	1,60	4,57	2,64	1,52	4,40	2,54	1,47	1400	76,2	0,79	2,2	2,4	1,5	6	61	12,1
AV05007	MS90L-4	1,5	6,27	3,63	2,09	5,97	3,45	1,99	5,75	3,32	1,92	1400	78,5	0,8	2,2	2,4	1,5	6	61	14,6
AV05008	MS100L1-4	2,2	8,80	5,09	2,93	8,38	4,84	2,79	8,07	4,66	2,69	1420	81	0,81	2,2	2,3	1,5	7	64	21
AV05009	MS100L2-4	3	11,77	6,81	3,92	11,21	6,47	3,74	10,79	6,24	3,60	1420	82,6	0,81	2,2	2,3	1,5	7	64	24,7
AV05010/011	MS112M-4	4	15,02	8,70	5,01	14,31	8,26	4,77	13,77	7,96	4,59	1430	84,2	0,83	2,2	2,2	1,5	7	65	30,5
AV05012/013	MS132S-4	5,5	20,05	11,61	6,68	19,1	11,03	6,37	18,38	10,63	6,13	1450	85,7	0,84	2,2	2,2	1,4	7	71	40,4
AV05016	MS132M-4	7,5	26,62	15,41	8,87	25,35	14,64	8,45	24,40	14,11	8,13	1450	87	0,85	2,2	2,2	1,4	7	71	49,6
AV05017	MS160M-4	11	37,54	21,73	12,51	35,76	20,64	11,92	34,41	19,90	11,47	1460	88,4	0,87	2,2	2,2	1,4	7	75	78
AV05018	MS160L-4	15	51,18	29,63	17,06	48,76	28,15	16,25	46,92	27,13	15,64	1460	88,4	0,87	2,2	2,2	1,4	7,5	75	98