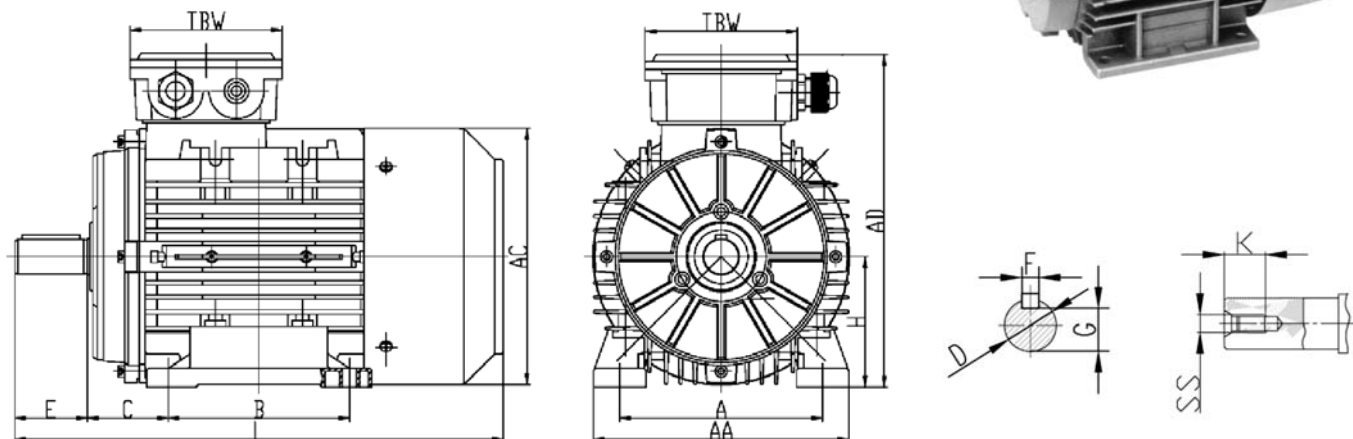
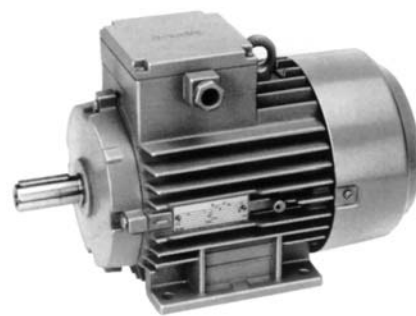


MOTORES TRIFÁSICOS

Serie ECO IE3 - modelo TA



DIMENSIONES (mm):

| Código | Tamaño | H | A | B | C | AA | AD | HD | AC | L | TBS | TBW | TBH | EJE | | | | |
|-----------------|--------|-----|-----|---------|----|-----|-----|-----|-----|---------|-----|-----|-----|------|----|----|------|-----|
| | | | | | | | | | | | | | | D | E | F | G | SS |
| AV05051 | 80 | 80 | 125 | 100 | 50 | 160 | 212 | 140 | 158 | 277 | 16 | 109 | 109 | Ø 19 | 40 | 6 | 15,5 | M6 |
| AV05052/053 | 90S/L | 90 | 140 | 100/125 | 56 | 175 | 240 | 150 | 176 | 325/350 | 16 | 97 | 97 | Ø 24 | 50 | 8 | 20 | M8 |
| AV05054/055 | 100 | 100 | 160 | 140 | 63 | 200 | 265 | 165 | 199 | 388 | 20 | 118 | 118 | Ø 28 | 60 | 8 | 24 | M10 |
| AV05056/058 | 112 | 112 | 190 | 140 | 70 | 230 | 291 | 179 | 220 | 405 | 29 | 118 | 118 | Ø 28 | 60 | 8 | 24 | M10 |
| AV05057/059/060 | 132S/M | 132 | 216 | 140/178 | 89 | 255 | 332 | 200 | 259 | 467/505 | 29 | 118 | 118 | Ø 38 | 80 | 10 | 33 | M12 |

CARACTERÍSTICAS TÉCNICAS (50Hz):

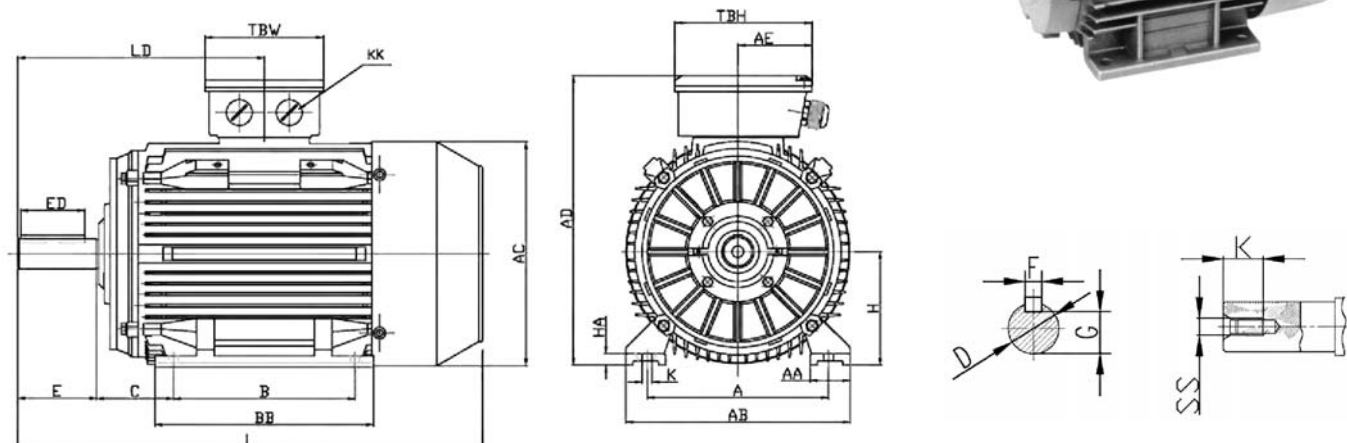
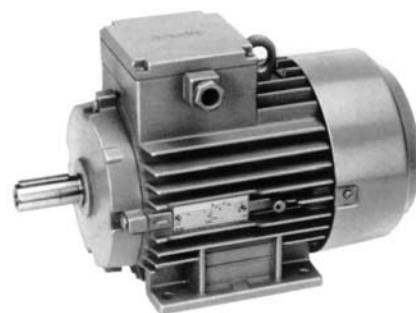
| Código | Tamaño | Potencia (kW) | RPM | Corriente (A) 400V | Rendimiento (%) | Factor Potencia (Cosφ) | Par Nominal (N-m) | Is/In | Ms/Mn** | Mmin/Mn | Mmax/Mn | Peso* (kg) |
|-----------|--------|---------------|------|--------------------|-----------------|------------------------|-------------------|-------|---------|---------|---------|------------|
| AV 05 051 | 80 | 0,75 | 1420 | 1,73 | 82,5 | 0,76 | 5,04 | 5,4 | 2,3 | 2,1 | 2,9 | 12,6 |
| AV 05 052 | 90S | 1,1 | 1425 | 2,42 | 84,1 | 0,78 | 7,37 | 5,9 | 2,3 | 2,1 | 2,7 | 17,16 |
| AV 05 053 | 90L | 1,5 | 1420 | 3,21 | 85,3 | 0,79 | 10,09 | 6,4 | 2,4 | 2 | 2,7 | 21,6 |
| AV 05 054 | 100 | 2,2 | 1430 | 4,47 | 86,7 | 0,82 | 14,69 | 6,6 | 2,4 | 2,1 | 2,9 | 28,08 |
| AV 05 055 | 100 | 3 | 1430 | 6,17 | 87,7 | 0,80 | 20,03 | 6,9 | 2,4 | 2 | 2,8 | 31,56 |
| AV 05 056 | 112 | 4 | 1435 | 8,25 | 88,6 | 0,79 | 26,62 | 7,9 | 2,5 | 2 | 3 | 42,24 |
| AV 05 058 | 112 | 4 | 1435 | 8,25 | 88,6 | 0,79 | 26,62 | 7,9 | 2,5 | 2 | 3 | 42,24 |
| AV 05 057 | 132S | 5,5 | 1430 | 10,81 | 89,6 | 0,82 | 36,73 | 7,1 | 2,3 | 2 | 2,8 | 59,28 |
| AV 05 059 | 132S | 5,5 | 1430 | 10,81 | 89,6 | 0,82 | 36,73 | 7,1 | 2,3 | 2 | 2,8 | 59,28 |
| AV 05 060 | 132M | 7,5 | 1430 | 14,43 | 90,4 | 0,83 | 50,08 | 7,8 | 2,3 | 2 | 2,7 | 74,76 |

* Los pesos mostrados en las tablas se corresponden a la forma constructiva B3 (patas) y B14. Para brida B5 será un 1% mayor y para B35 y B34 un 5% mayor.

** Mn es el par nominal y Ms el par de arranque.

MOTORES TRIFÁSICOS

Serie ECO IE3 - modelo TC



DIMENSIONES (mm):

| Código | Tamaño | H | A | B | C | AA | AD | HD | AC | L | TBS | TBW | TBH | EJE | | | | |
|-----------|--------|-----|-----|-----|-----|-----|-----|-----|-----|-----|-----|-----|-----|-----|-----|----|----|-----|
| | | | | | | | | | | | | | | D | E | F | G | K |
| AV 05 061 | 160M | 160 | 254 | 210 | 108 | 314 | 402 | 242 | 313 | 605 | 91 | 162 | 187 | Ø42 | 110 | 12 | 37 | Ø15 |

CARACTERÍSTICAS TÉCNICAS (50Hz):

| Código | Tamaño | Potencia (kW) | RPM | Corriente (A) 400V | Rendimiento (%) | Factor Potencia (Cosj) | Par Nominal (N·m) | Is/In | Ms/Mn** | Mmin/Mn | Mmax/Mn |
|---------|--------|---------------|------|--------------------|-----------------|------------------------|-------------------|-------|---------|---------|---------|
| AV05061 | 160M | 11 | 1440 | 19,09 | 91,4 | 0,91 | 72,95 | 7,9 | 2,5 | 2,1 | 2,8 |

* Los pesos mostrados en las tablas se corresponden a la forma constructiva B3 (patas) y y B14. Para brida B5 será un 1% mayor y para B35 y B34 un 5% mayor.

** Mn es el par nominal y Ms el par de arranque.