

05 CALENTADOR A GAS

E-10

Encendido Piezoeléctrico

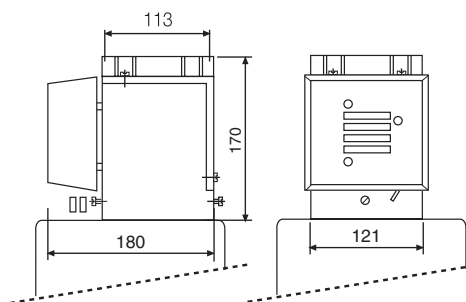
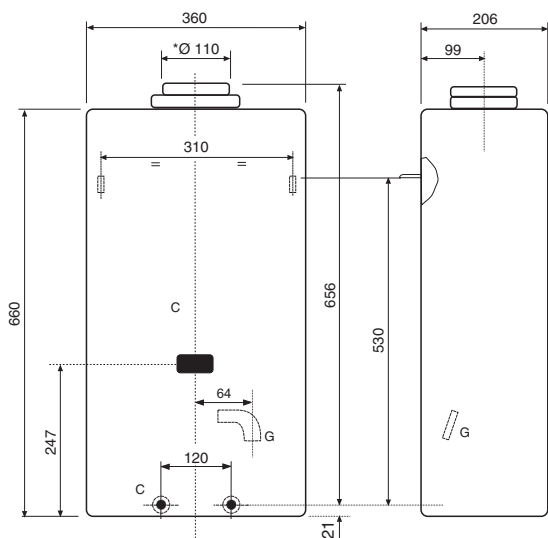


PRESTACIONES:

- Selector de caudal de agua: permite seleccionar desde el propio aparato el caudal máximo en los grifos de agua caliente, y con ello, la temperatura de utilización.
- Cambiador de calor con un recubrimiento calórico que provoca una mejor transmisión del calor, produciendo un mayor aprovechamiento de la energía consumida.
- Quemador constituido por cabezas de acero inoxidable, de llama autoestabilizadas e inyectores intercambiables.
- Seguridad total.
- Fácil instalación: conexiones flexibles de agua caliente.
- Disponibles modelos de tiro forzado (consultar).



DATOS DE INSTALACIÓN:



Modelo de tiro forzado E-10 P TA/FM

Leyenda

- C = Salida de agua caliente R 1/2".
- F = Entrada de agua fría R 1/2".
- G = Entrada de gas:
 - butano/propano: Ø 12mm exterior
 - natural: Ø 15mm exterior
- *Ø = interior

CARACTERÍSTICAS TÉCNICAS:

Modelo	E-10 P
Código	CC 05 001 GN - CC 05 002 G/P
Litraje	10 L
Tipo de encendido	Piezoeléctrico
Camara de combustión	Atmosférica
Potencia útil máxima	17,4 kW
Caudal mínimo de funcionamiento	3,3 l/m
Presión mínima de funcionamiento	0,12 bar
Tipo de instalación	Interior
Diámetro salida humos	110 mm