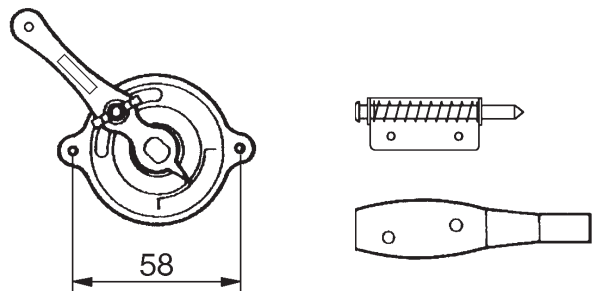
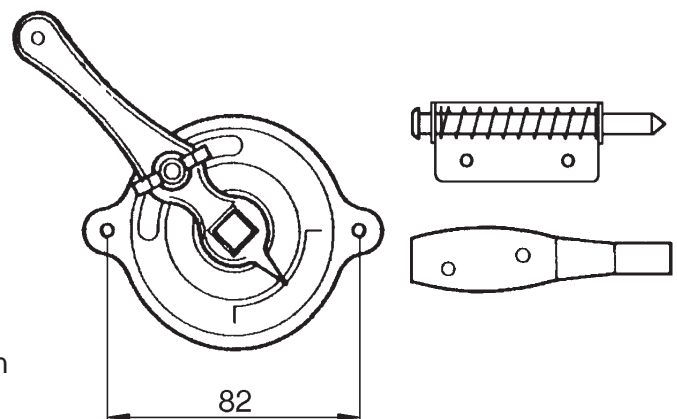


03 MANDOS MANUALES**Climatech**
INTERNATIONAL**APLICACIONES: COMPUERTAS • REGISTROS CIRCULARES • MAQUINARIA****Tipo RG 20****Conjunto compuesto de:**

- 1 Cuadrante graduado de \varnothing 50 mm.
- 1 Mando manual de longitud 72 mm para eje de sección 6 x 8 mm.
- 1 Eje longitud 65 mm de 6 x 8 mm.
- 1 Eje retractable de \varnothing 5 mm de longitud 55 mm con fijación a chapa.

Aplicación: Registros de \varnothing 50 a \varnothing 200 mm.**Tipo RG 30****Conjunto compuesto de:**

- 1 Cuadrante graduado de \varnothing 73 mm.
- 1 Mando manual de longitud 95 mm para eje de sección 9 x 9 mm.
- 1 Eje longitud 80 mm de 9 x 9 mm.
- 1 Eje retractable de \varnothing 8 mm de longitud 75 mm con fijación a chapa.

Aplicación: Registros de \varnothing 200 a \varnothing 500 mm.

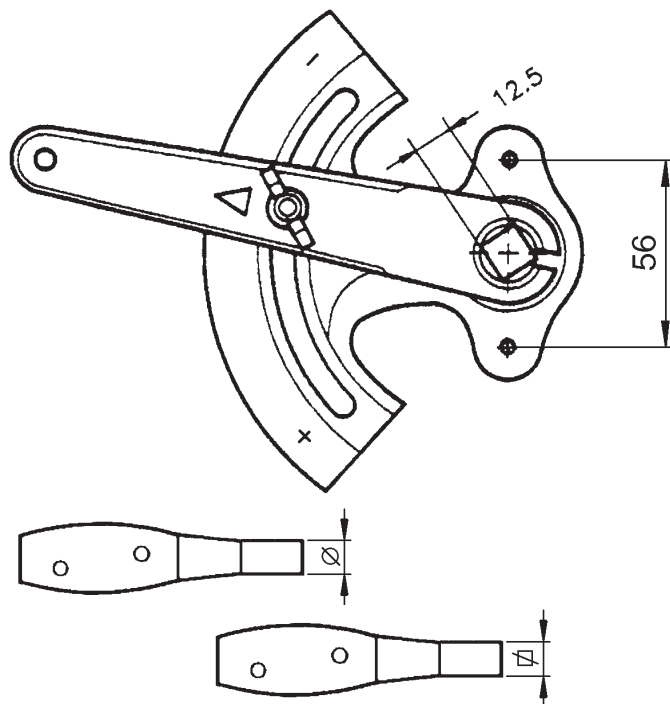
Tipo RG 60/2

Conjunto compuesto de:

- 1 Sector graduado de 147 x 110 mm.
- 1 Mando manual de longitud 150 mm.
- 1 Eje de 12 x 12 mm con fijación.
- 1 Eje de \varnothing 12 mm con fijación.

Aplicación:

- Registros y compuertas de \varnothing 300 a \varnothing 750 mm.



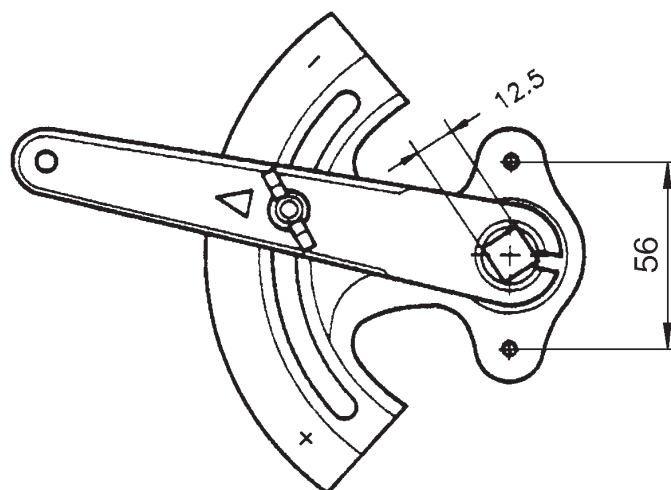
Tipo RG 60/1

Conjunto compuesto de:

- 1 Sector graduado de 147 x 110 mm.
- 1 Mando manual de longitud 150 mm con cuadrado de 12 x 12 mm.

Aplicación:

- Compuertas de aire.



Tipo RG 75

Conjunto compuesto de:

- 1 Sector graduado de 147 x 110 mm.
- 1 Mando manual de longitud 130 mm con taladro abierto de \varnothing 12 mm y tornillo con tuerca para apriete de 8 mm.

Aplicación:

- Compuertas de aire.

