

04 BOCAS DE IMPULSIÓN METÁLICAS KE 100 / 125 / 160 / 200



El acabado estético de las bocas de impulsión **KE** las hace ideales para su utilización en todo tipo de locales. La forma del disco asegura una difusión óptima del aire con un bajo nivel sonoro incluso en caudales de aire importantes.

La utilización de la boca de impulsión **KE** es especialmente indicada para las instalaciones de oficinas, hoteles, hospitales, etc.

CONSTRUCCIÓN

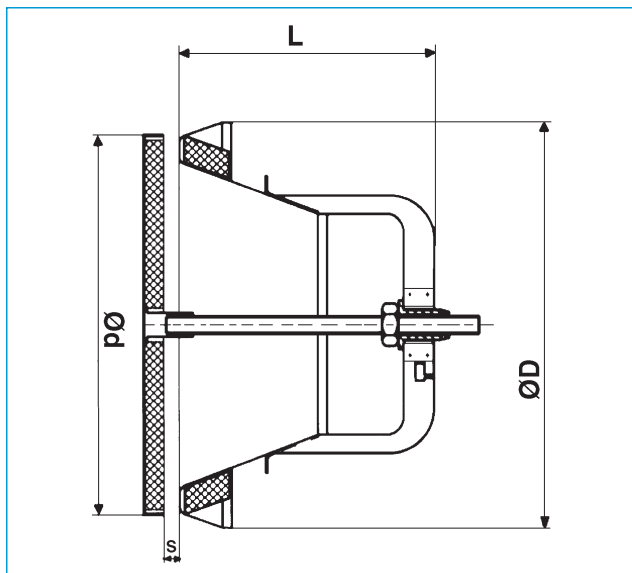
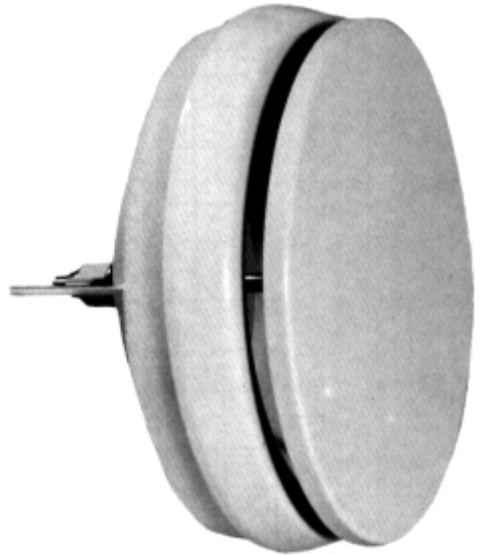
Las bocas de impulsión tipo **KE** están realizadas en chapa de acero recubierta con pintura epoxi blanca de gran resistencia a la corrosión.

Las bocas están constituidas por un cuerpo o marco y un disco difusor cuyo interior está recubierto con material absorbente acústico.

La junta del marco asegura una perfecta estanqueidad junto con el collarín de montaje.

DIMENSIONES

Las bocas de impulsión **KE** están disponibles en diámetros de 100, 125, 160 y 200 mm. Estas dimensiones nominales corresponden a los diámetros interiores de los conductos a conectar.



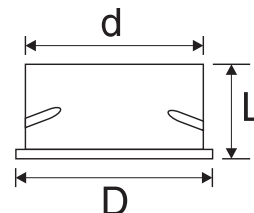
S = Espacio entre el marco y el disco

MONTAJE

Las bocas de impulsión **KE** se montan mediante un collarín que se suministra con la boca. El collarín puede fijarse sobre el conducto o la pared.

Las bocas se montan por el sistema de giro «cuarto de vuelta» y pueden ser fácilmente desmontables para el mantenimiento de la instalación.

Se pueden suministrar, sobre pedido, collarines de alturas especiales.



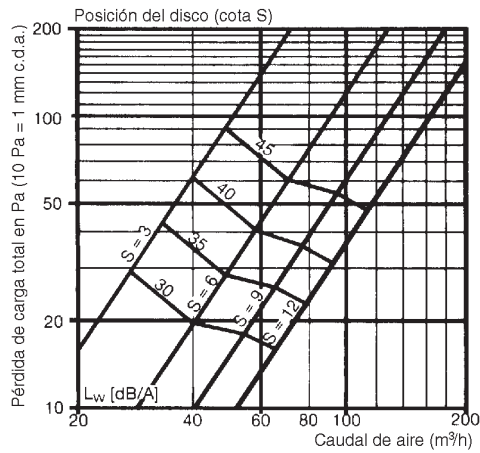
Ø	D (mm)	d (mm)	L (mm)	Peso (Kg)
100	134	126	79	0,27
125	162	153	85	0,34
160	194	186	96	0,46
200	242	230	105	0,74

Collarín	Ø	D (mm)	d (mm)	L (mm)	Peso (Kg)
KKK	100	128	99	33	0,08
KKK	125	154	124	37	0,11
KKK	160	188	159	43	0,15
KKK	200	234	199	37	0,17

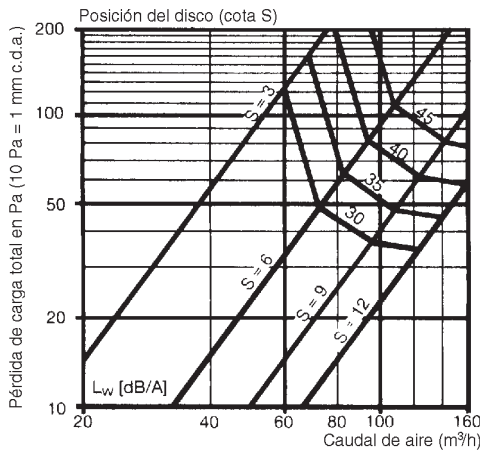
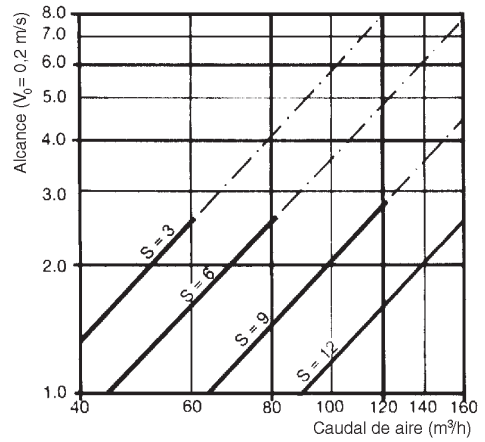
DIAGRAMAS DE REGULACIÓN DE CAUDAL Y NIVEL SONORO

Características de difusión

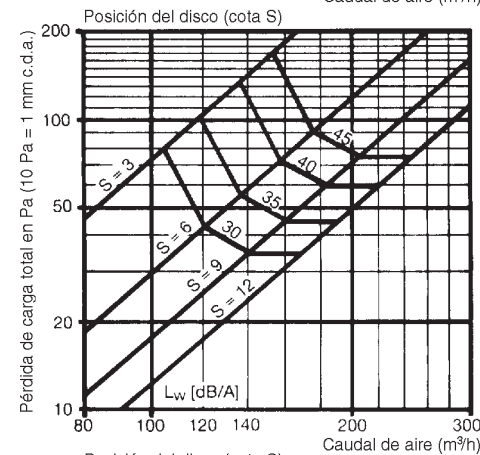
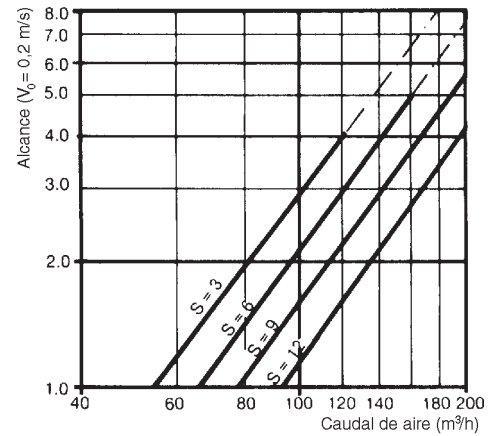
S = Distancia entre el marco y el disco



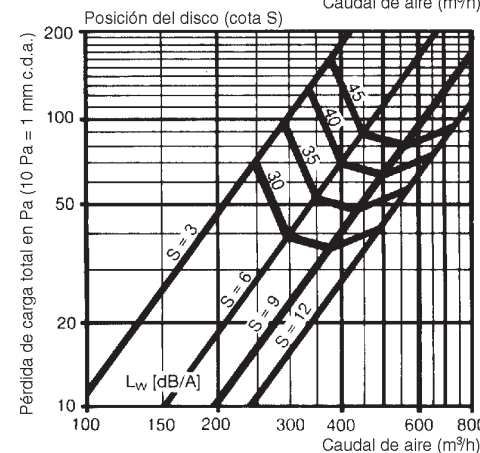
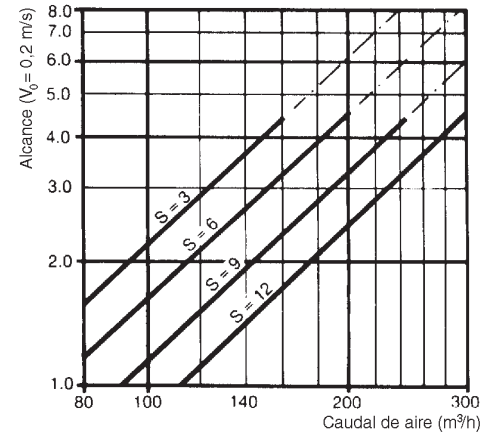
KE 100



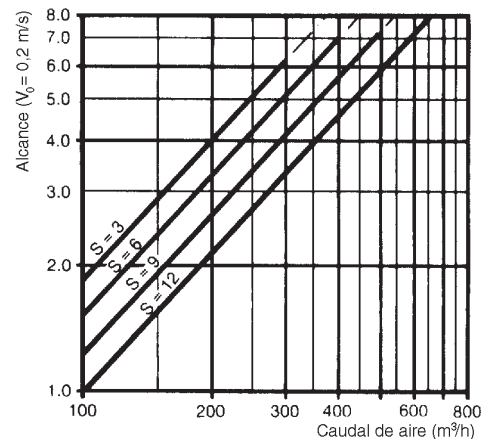
KE 125



KE 160



KE 200



04 BOCAS DE EXTRACCIÓN METÁLICAS LK 100 / 125 / 160 / 200



CONSTRUCCIÓN

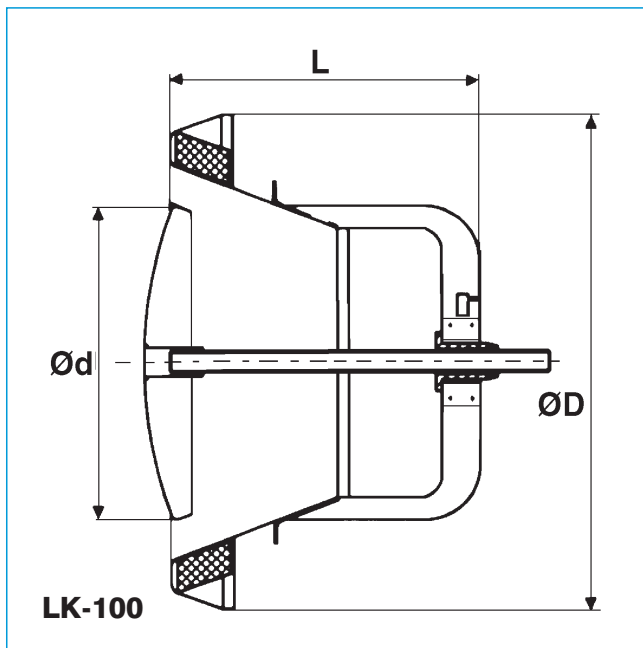
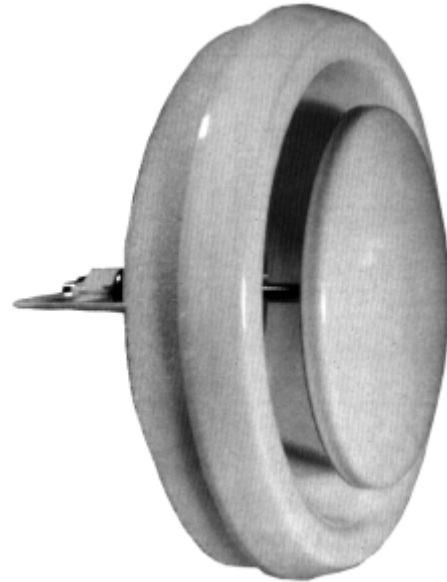
Las bocas de extracción **LK** están realizadas en chapa de acero recubierta de pintura epoxi blanca de gran resistencia a la corrosión.

Están constituidas por un cuerpo o marco y un disco u obturador.

La junta del marco asegura una perfecta estanqueidad junto con el collarín de montaje.

DIMENSIONES

Las bocas de extracción **LK** están disponibles en diámetros de 100, 125, 160 y 200 mm. Estas dimensiones nominales corresponden a los diámetros interiores de los conductos a conectar.

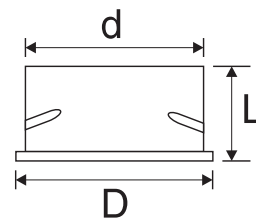


MONTAJE

Las bocas de extracción **LK** se montan mediante un collarín de montaje que se fija a los conductos o sobre la pared.

Las bocas se montan por el sistema de giro «cuarto de vuelta» y pueden ser fácilmente desmontadas para el mantenimiento de la instalación.

Se pueden suministrar, sobre pedido, collarines de alturas especiales.

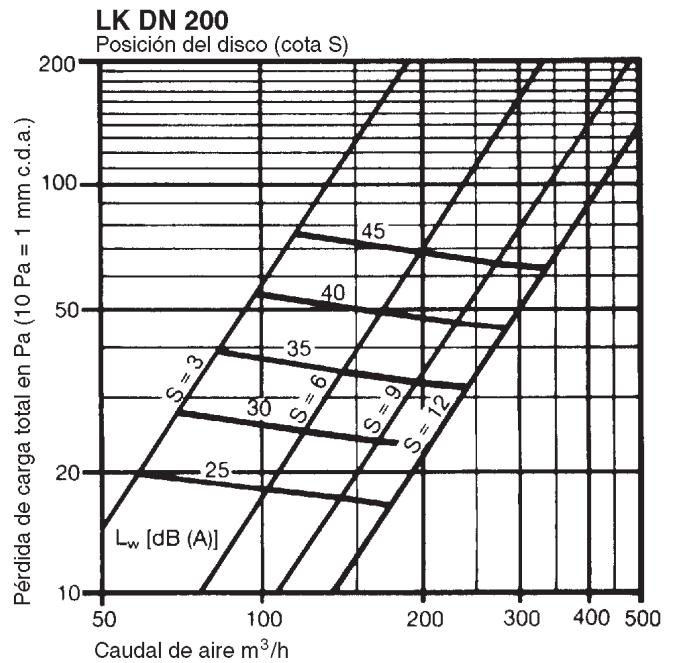
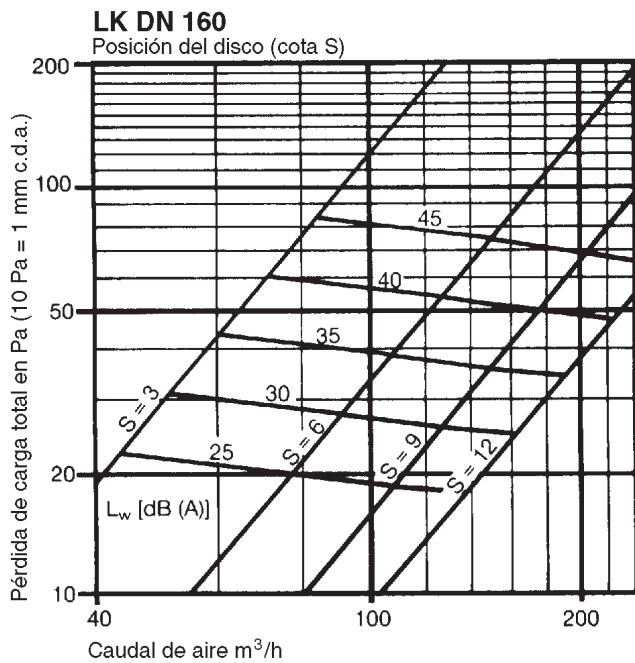
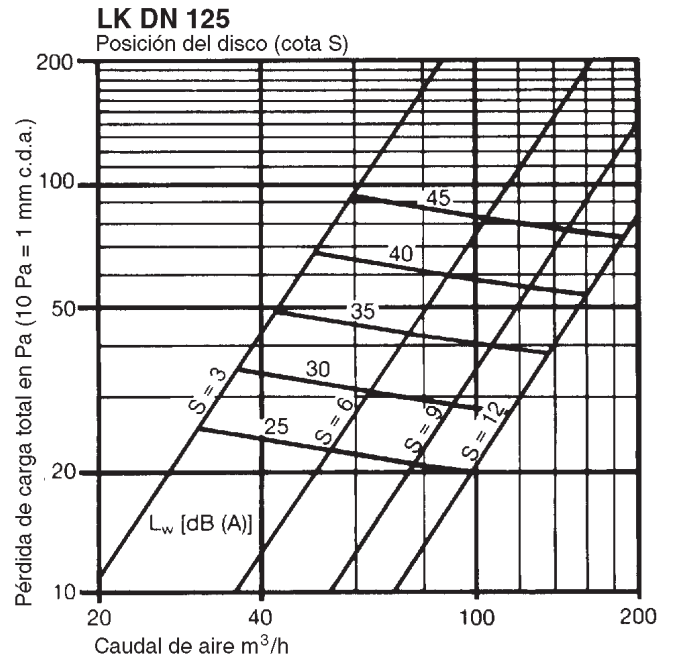
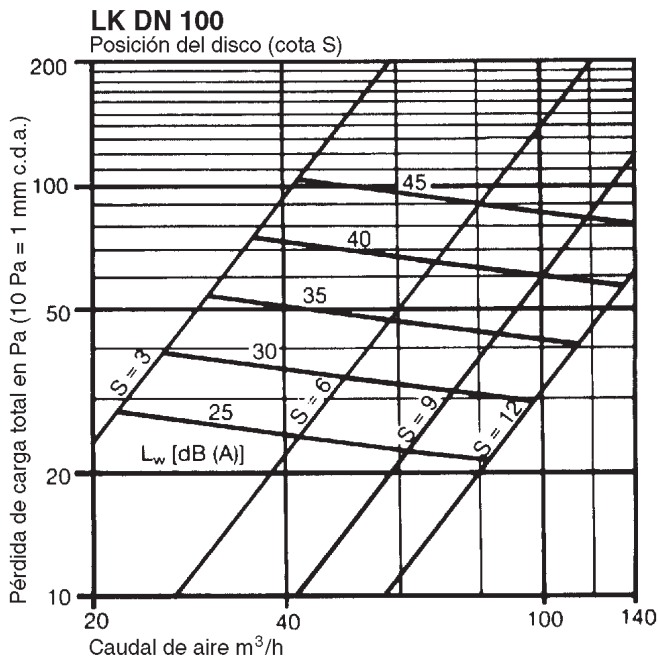


Ø	D (mm)	d (mm)	L (mm)	Peso (Kg)
100	134	87	79	0,21
125	180	135	60	0,58
160	210	163	60	0,77
200	255	200	60	0,96

Collarín	Ø	D (mm)	d (mm)	L (mm)	Peso (Kg)
KKK	100	128	99	33	0,08
KKK	125	154	124	37	0,11
KKK	160	188	159	43	0,15
KKK	200	234	199	37	0,17

DIAGRAMAS DE REGULACIÓN DE CAUDAL Y NIVEL SONORO

S = Distancia entre el marco y el disco



04 BOCAS DE EXTRACCIÓN CORTAFUEGOS BV-PF2



2 horas

Las bocas de extracción **BV-PF2** se utilizan en las instalaciones de aspiración o eventualmente en las de impulsión, donde se requieran equipos cortafuegos al haber sido atravesada la pared. Dichas bocas realizan una doble función: regulación del caudal y una eficaz protección contra incendios.

CARACTERÍSTICAS: El especial diseño de las bocas **BV-PF2** garantiza de una parte las perfectas características eólicas con la máxima seguridad ya que el dispositivo cortafuegos se encuentra perfectamente integrado en el espacio sobre la pared a atravesar.

Seguridad contra incendios

- Resistencia al fuego: cortafuegos 2 horas.
- Disparo del fusible: 70°C.
- Excelente estanqueidad entre el marco y el deflector cónico.

Nivel sonoro: La perfecta adecuación de los perfiles de la boca (cuerpo y disco) y la integración de los mecanismos de seguridad en el flujo del aire, le proporcionan unas inmejorables condiciones acústicas.

DIMENSIONES NOMINALES: DN 100, DN 125, DN 160 y DN 200.

FUNCIONAMIENTO: En caso de incendio el fusible, calibrado a 70°C, desbloquea el resorte de cierre y provoca el cierre inmediato de la boca.

El disco cónico cierra contra el interior del marco asegurando una perfecta estanqueidad a las llamas y al humo.

Para volver la boca a su posición inicial, es suficiente con rearmar el resorte y montar un nuevo fusible.

MONTAJE: Las bocas **BV-PF2** se suministran con su collarín de montaje estándar modelo KKK que permite un montaje rápido de la boca, mediante una simple maniobra de un cuarto de vuelta.

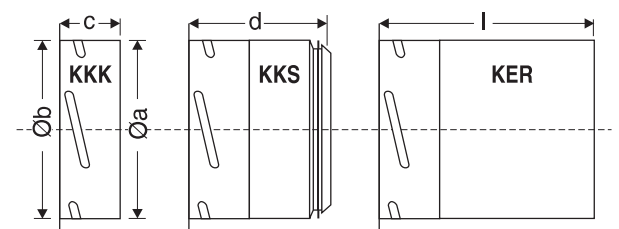
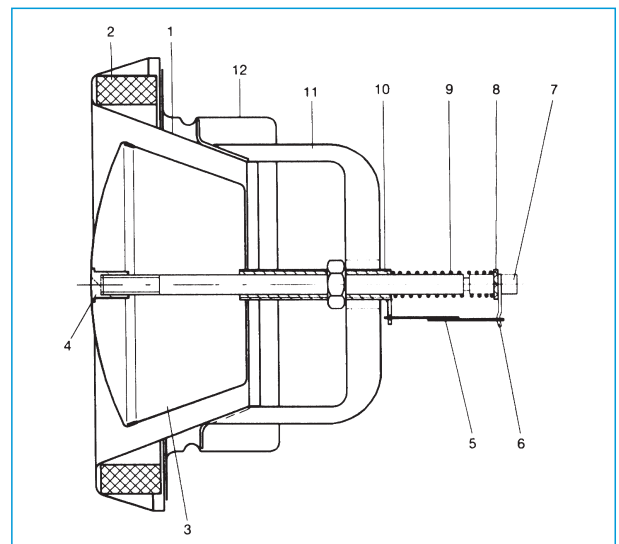
Opcionalmente, existen otros tipos de collarines: KKS y KER.

DIMENSIONES DEL COLLARÍN DE MONTAJE (mm)

DN	a	b ± 1	c ± 1	d ± 1	l ± 1
100	99	128	33	65	120
125	124	154	37	66	120
160	159	187	43	67	120
200	199	233	37	68	120



1. Cuerpo marco de acero pintado blanco • 2. Junta de estanqueidad • 3. Cono regulable en acero pintado blanco • 4. Manguito roscado • 5. Fusible 70°C • 6. Soporte del fusible • 7. Eje roscado • 8. Arandela de blocaje • 9. Muelle en acero • 10. Manguito guía roscado con porta fusibles y contra tuerca • 11. Puente guía del sistema • 12. Collarín de montaje estándar en acero KKK.



MONTAJE BOCA DE EXTRACCIÓN BV-PF2

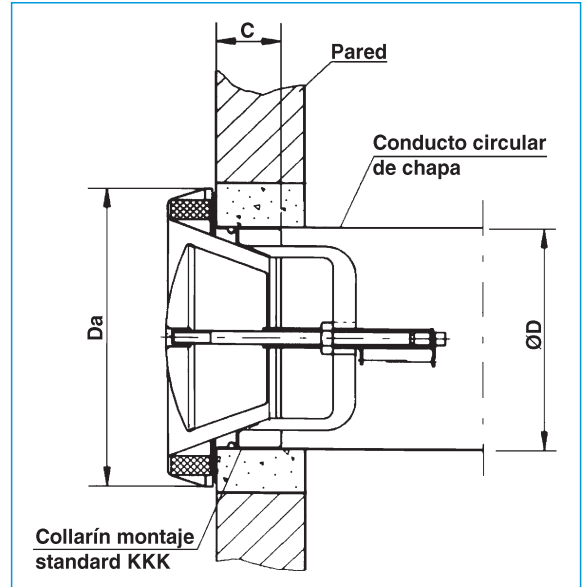
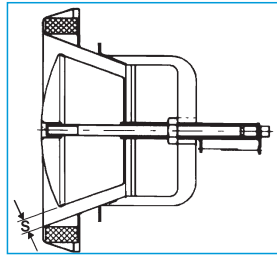
Instalación en una pared con collarín de montaje estándar, fijado sobre un conducto rígido de chapa circular.

DIMENSIONES EN mm

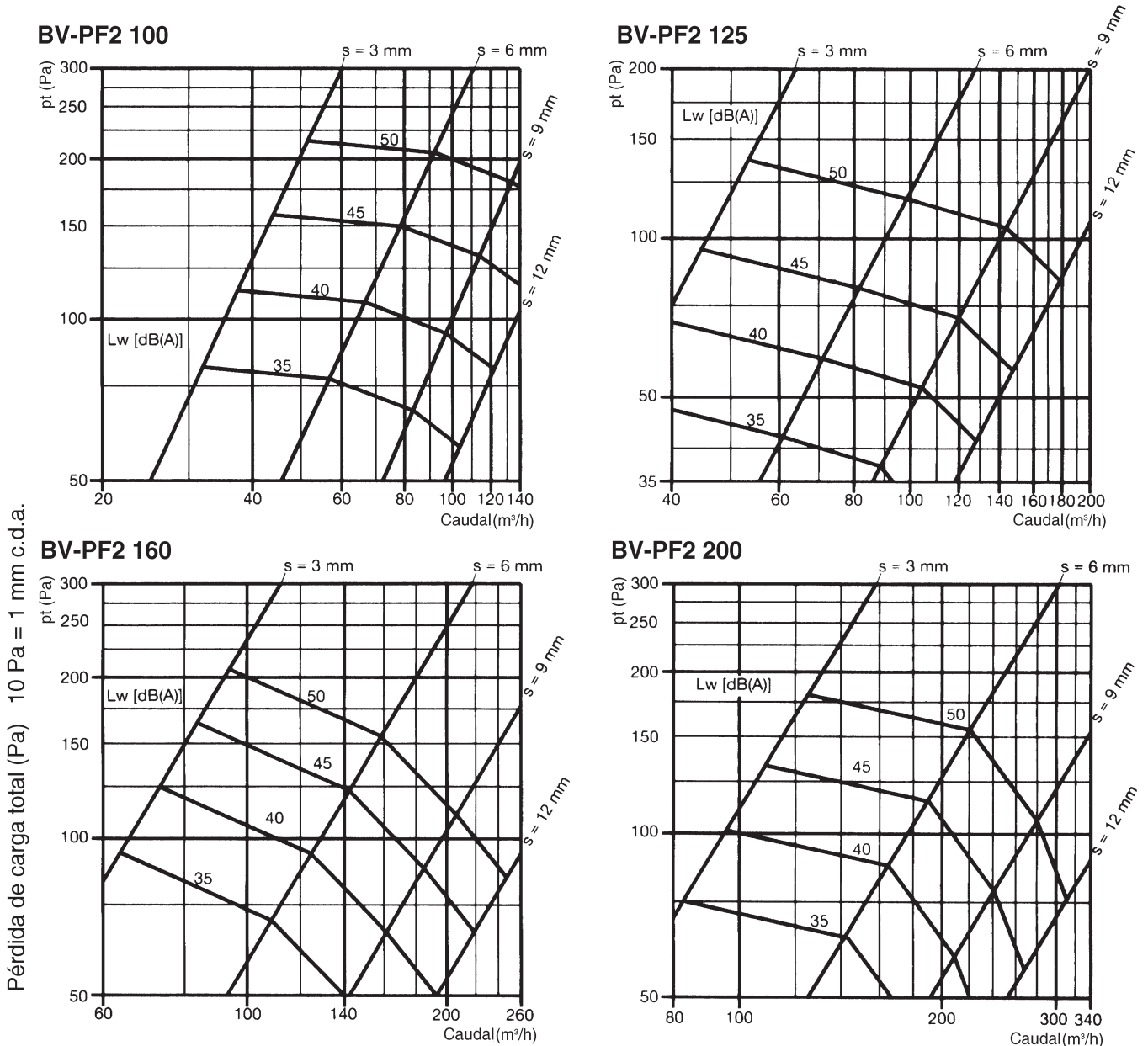
DN	100	125	160	200
Da	134	162	194	242

REGULACIÓN

La regulación de la boca se efectúa posicionando el disco con el marco según la distancia "S". Este valor viene dado por las gráficas de selección en función del caudal (m³/h) y de la pérdida de carga.



GRÁFICAS DE SELECCIÓN (Regulación de la distancia S)



04 BOCAS PARA DIFUSIÓN DE AIRE CORTAFUEGOS

BZ-PF2

Las bocas de difusión **BZ-PF2** se utilizan en las instalaciones de impulsión o eventualmente en las de aspiración, donde se requieran equipos cortafuegos al haber sido atravesada la pared.

Dichas bocas realizan una doble función: regulación del caudal y una eficaz protección contra incendios.

CARACTERÍSTICAS: El especial diseño de las bocas **BZ-PF2** garantiza de una parte las perfectas características eólicas con la máxima seguridad ya que el dispositivo cortafuegos se encuentra perfectamente integrado en el espacio sobre la pared a atravesar.

Seguridad contra incendios

- Resistencia al fuego: cortafuegos 2 horas.
- Disparo del fusible: 70°C.
- Excelente estanqueidad entre el marco y el deflector cónico.

Nivel sonoro: La perfecta adecuación de los perfiles de la boca (cuerpo y disco) y la integración de los mecanismos de seguridad en el flujo del aire, le proporcionan unas inmejorables condiciones acústicas.

DIMENSIONES NOMINALES: DN 100, DN 125, DN 160 y DN 200.

FUNCIONAMIENTO: En caso de incendio el fusible, calibrado a 70°C, desbloquea el resorte de cierre y provoca el cierre inmediato de la boca.

El disco cónico cierra contra el interior del marco asegurando una perfecta estanqueidad a las llamas y al humo. Para volver la boca a su posición inicial, es suficiente con rearmar el resorte y montar un nuevo fusible.

MONTAJE: Las bocas **BZ-PF2** se suministran con su collarín de montaje estándar modelo KKK que permite un montaje rápido de la boca, mediante una simple maniobra de un cuarto de vuelta.

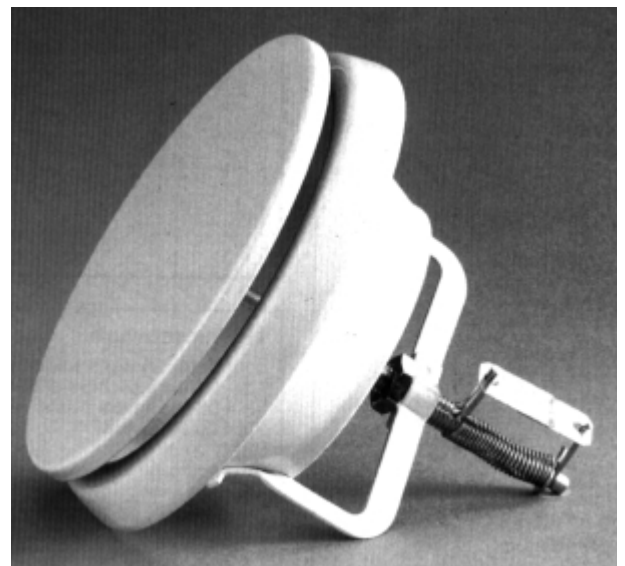
Opcionalmente, existen otros tipos de collarines: KKS y KER.

DIMENSIONES DEL COLLARÍN DE MONTAJE (mm)

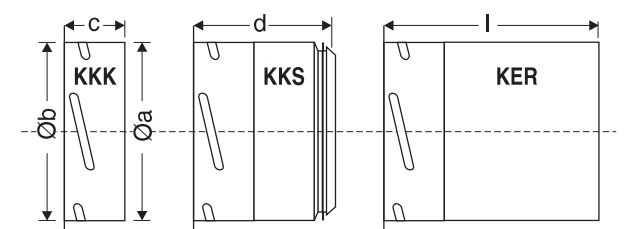
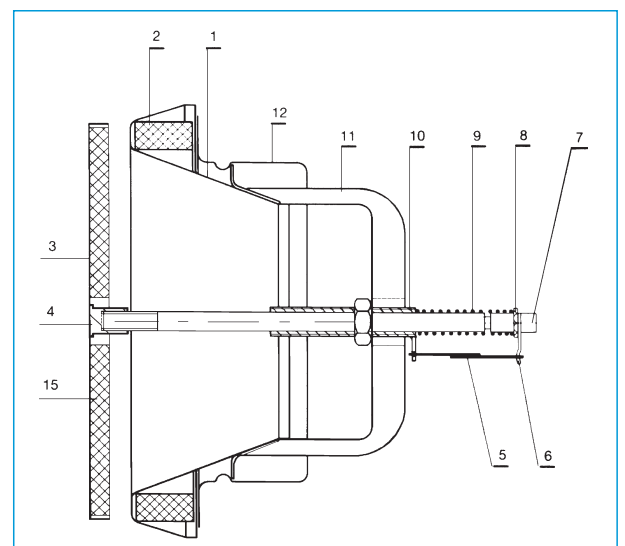
DN	a	b ± 1	c ± 1	d ± 1	l ± 1
100	99	128	33	65	120
125	124	154	37	66	120
160	159	187	43	67	120
200	199	233	37	68	120



2 horas



1. Cuerpo marco de acero pintado blanco • 2. Junta de estanqueidad • 3. Cono regulable en acero pintado blanco • 4. Manguito roscado • 5. Fusible 70°C • 6. Soporte del fusible • 7. Eje roscado • 8. Arandela de bloqueo • 9. Muelle en acero • 10. Manguito guía roscado con porta fusibles y contra tuerca • 11. Puente guía del sistema • 12. Collarín de montaje estándar en acero KKK • 15. Protección cerámica.



MONTAJE BOCA DE EXTRACCIÓN BZ-PF2

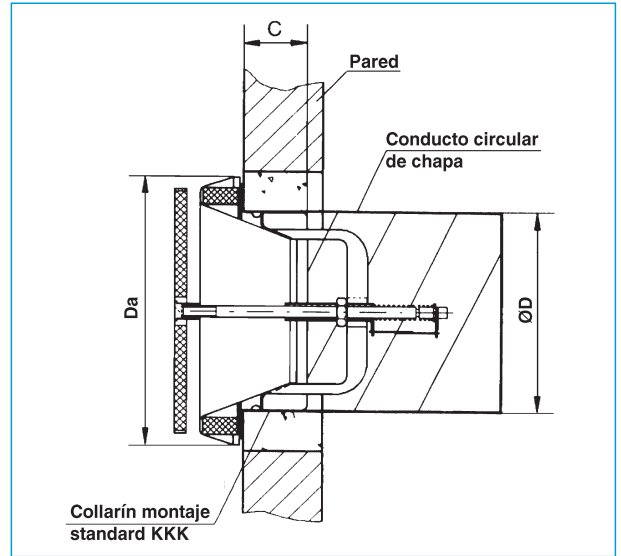
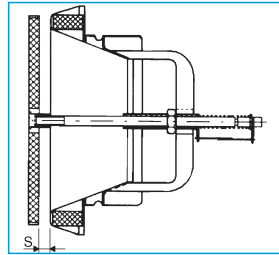
Instalación en una pared con collarín de montaje estándar, fijado sobre un conducto rígido de chapa circular.

DIMENSIONES EN mm

DN	100	125	160	200
Da	134	162	194	242

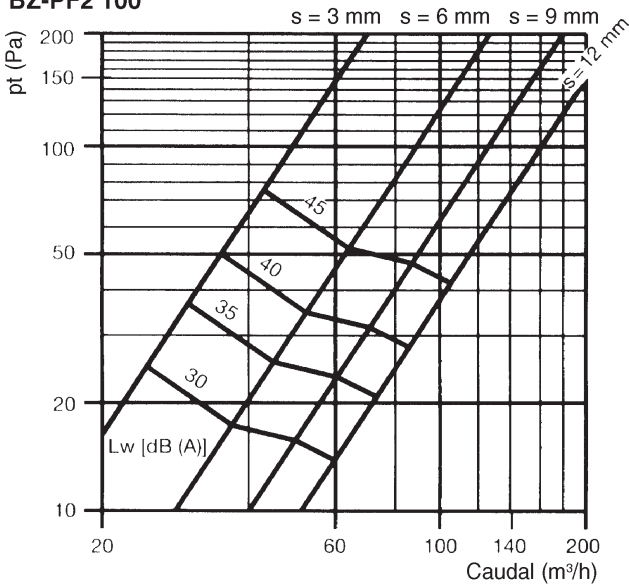
REGULACIÓN

La regulación de la boca se efectúa posicionando el disco con el marco según la distancia "S". Este valor viene dado por las gráficas de selección en función del caudal (m³/h) y de la pérdida de carga.

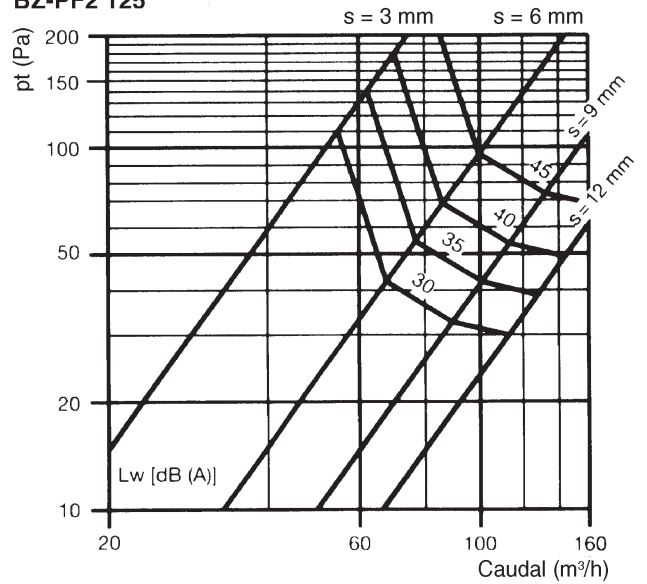


GRÁFICAS DE SELECCIÓN (Regulación de la distancia S)

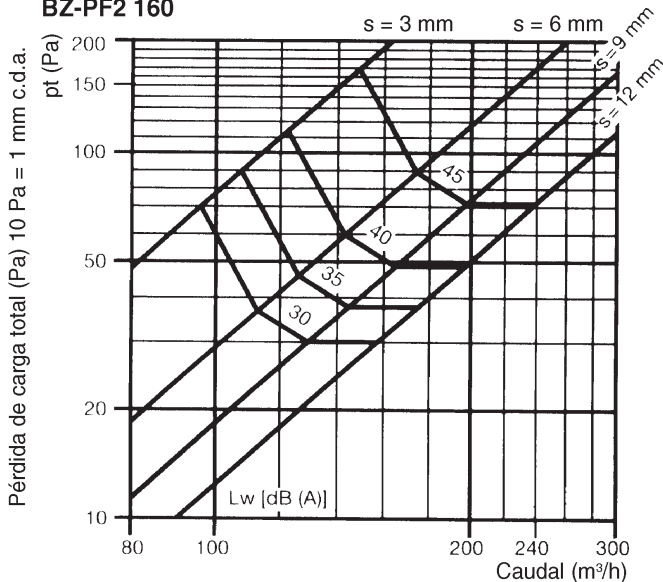
BZ-PF2 100



BZ-PF2 125



BZ-PF2 160



BZ-PF2 200

