

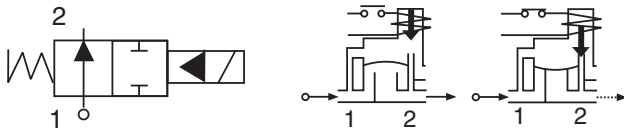
01 ELECTROVÁLVULAS 2 VIAS N.A. VE 169 N



APLICACIONES:

- Aire comprimido

CIRCUITO:

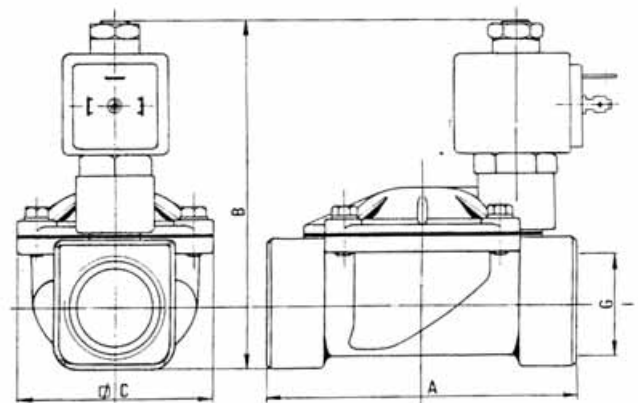
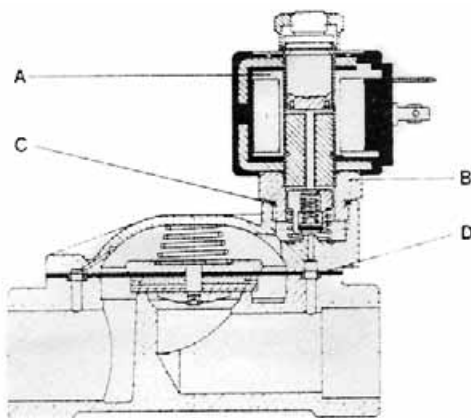


Código	Tipo	Rosca	Paso Ø	Pre-sión min.	Max. presión dif.		Kv	Tipo Bobina		Potencia W		Temp Fluido		Material		Peso
	VE	R	mm	bar	~ bar	= bar	m ³ /h	~ AC	= DC	~ AC	= DC	min. °C	máx. °C	Cuerpo	Jun-ta	Kg
CO 01 143	169 CN	3/4"	20	0,5	10	10	7	ZB14	ZB16	14	16	-10	+90	OT	N	1,05
CO 01 144	169 DN	1"	25	0,5	10	10	8	ZB14	ZB16	14	16	-10	+90	OT	N	1,11

N= NBR

OT= Latón

PN (DIN 2401) = 25 bar



PARTES DE RECAMBIO:

A. Bobina: ZB14 (c.c.) / ZB16 (c.c.)

B. Armadura núcleo:

Ø 1,5 = Cód. 305209

C. Junta "O-RING": Cód. 134024

D. Membrana "NBR":

3/8" - 1/2" = Cód. 306 220

3/4" - 1" = Cód. 306 222

DIMENSIONES:

Tipo ve	G	A	B	C
169 CN	3/4"	100	108,5	65
169 DN	1"	104	114	65