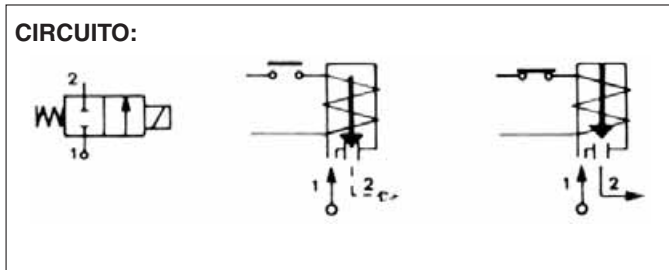


01 ELECTROVÁLVULAS 2 VIAS N.C. VE 130 R.1



APLICACIONES:

- Fuel-oil
- Aceite combustible hasta 7°E
- Gas-oil



Código	Tipo	Rosca	Paso Ø	Pre-sión min.	Max. presión dif.		Kv	Tipo Bobina		Potencia W		Temp Fluido		Material		Peso
	VE	R	mm	bar	~ bar	= bar	m³/h	~ AC	= DC	~ AC	= DC	min. °C	máx. °C	Cuerpo	Junta	Kg
CO 01 311	130 BR.1	-	3,0	0	32	-	0,25	ZB14	-	11	-	- 30	140	OT	R	0,2

OT= Latón

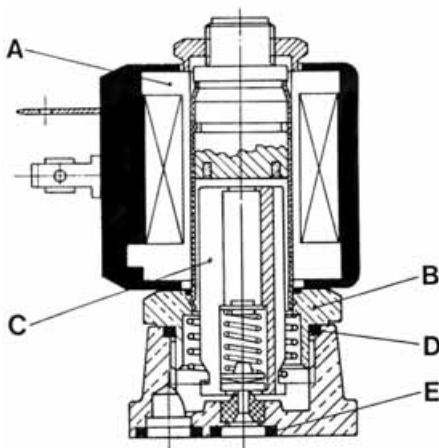
R= Rubín

PN (DIN 2401) = 64 bar



PARTES DE RECAMBIO:

- A. Bobina: ZH14 (c.a)
- B. Armadura núcleo (Cód. 305206)
- C. Núcleo móvil (Cód. 307855)
- D. Junta "O-Ring" (Cód. 134024)
- E. Junta "O-ring" (Cód. 134088)



DIMENSIONES:

