

14 TERMOSTATO DIGITAL PANTALLA TÁCTIL T-TOUCH



El T-Touch es un termostato de pantalla táctil que permite fácilmente ajustar la temperatura.

El T-Touch cuenta con una gran pantalla retroiluminada con lectura digital de la temperatura medida y de la consigna establecida.

Adecuado para todo tipo de instalaciones de frío o calor, tan sólo una simple presión sobre la pantalla para cambiar de estado.

Alta tecnología en sólo 24 mm de grosor.

Fácil manejo, diseño elegante y funcionamiento de gran valor.

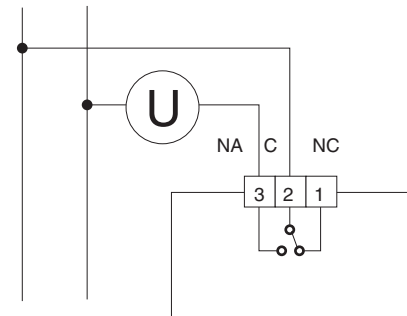


CARACTERÍSTICAS TÉCNICAS:

- Alimentación: 2 pilas alcalinas AAA (pequeñas) de 1,5V.
- Autonomía (stand by): más de 18 meses.
- Control automático de descarga de las pilas con 2 umbrales de activación.
- Campo de regulación:
de 5 a 30°C en programa INVIERNO (*).
de 15 a 35°C en programa VERANO (*).
- Paso de regulación:
0,2°C en programa INVIERNO (*).
0,5°C en programa VERANO (*).
- Diferencial térmico regulable: de 0,2 a 2°C (intervalo de activación de +0,1°C a +1°C).
- Capacidad contactos: 230Vca 5A (carga resistiva).
- Instalación: Mural
- Peso: 110 g (incluyendo las pilas)
- Dimensiones: 114 x 83 x 23,5 mm
- Código: CO 14 004

ESQUEMA ELÉCTRICO

Conexión con quemador, caldera de pared, instalación de climatización, válvula de zona con muelle de retorno.



Conexión con válvula tensión para abrir, tensión para cerrar.

