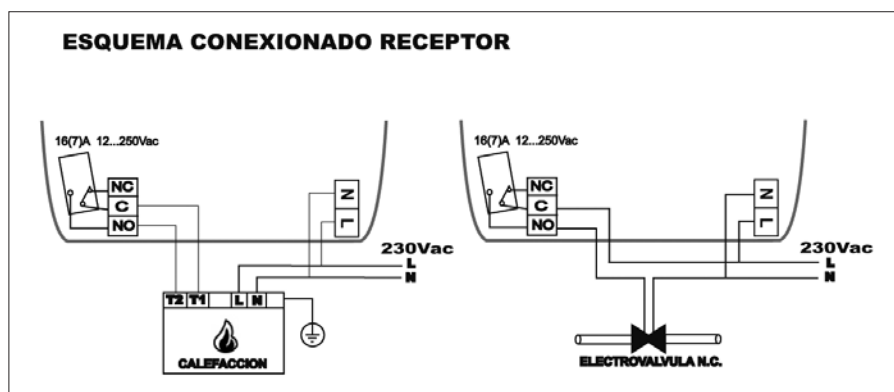
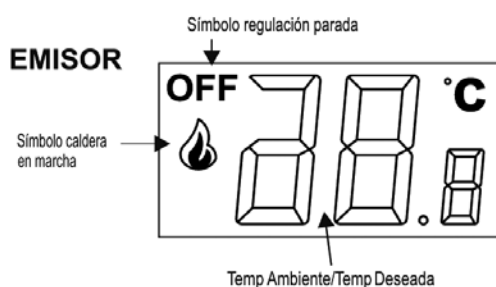


14 TERMOSTATO AMBIENTE VÍA RADIO MC-1RF



¡NOVEDAD!

- Escala: 5 a 35°C en pasos de 0,1°C
- Calor
- ON/OFF presionando +/- simultáneamente
- Emisor alimentación a pilas 2xLR06AA
- Receptor alimentación 230V/50 Hz
- Carga resistiva (inductiva): 16(7)A a 250Vac
- Contacto conmutado
- Frecuencia: 868 Mhz
- Código: CO 14 651



Características técnicas:

Dimensiones	85 x 85 x 30 mm
Precisión	±1°C
Resolución	0,1°C
Consigna regulación	5,0°C a 35,0°C en pasos de 0,1°C
Visualización temperatura	0,0°C a 39,9°C
Carga resistiva (inductiva) máxima	16(7)A a 250Vac
Clase receptor RF	2
Temperatura almacenaje	-10°C a 50°C
Grado de protección	IP30, Clase II
Modo regulación	Calefacción
Diferencial	0,1°C a 2,0°C en pasos de 0,1°C
Calibración sonda	-2,0°C a +2,0°C en pasos de 0,1°C
Alimentación emisor	2 pilas alcalinas LR06 AA
Alimentación receptor	230Vac
Frecuencia emisión	868,3 Mhz
Repetición emisión	máx. cada 10 min.
Duración pilas	2 años