



## 05 CONJUNTOS DE VENTILACIÓN A TRANSMISIÓN SIMPLE ASPIRACIÓN



### Serie AT

Conjuntos de ventilación equipados con ventiladores centrífugos de baja presión y motor a transmisión.

- Motores en 4 polos monofásicos.
- Motores en 4 polos trifásicos.
- 9 modelos de ventilador disponibles.
- Caudales desde 1.000 hasta 30.000 m<sup>3</sup>/h
- Presiones hasta 50 mm.c.a.

#### Aplicaciones:

Ventilación en general donde el flujo de aire no puede ser vehiculado por el motor.

#### Construcción:

- En los conjuntos con caja de ventilación, éstas están fabricadas en chapa galvanizada, aisladas termoacústicamente con espuma de polietileno expandido (M1) y equipadas con brida rectangular en impulsión y circular en aspiración.
- El ventilador es accesible por la tapa lateral contraria a la aspiración y está montado sobre 4 antivibradores. Incorporan prensaestopas en la cara delantera. También existen conjuntos montados sin caja, con motor suspendido encima del ventilador o sobre bancada.

#### Ventiladores:

- Tipo centrífugo simple oído, rodetes de álabes hacia adelante, contruidos en acero galvanizado y equilibrados de forma dinámica.
- Disponibles en dos versiones según el sentido de giro del rodete.

#### Motores asíncronos 1.500 rpm:

- Monofásicos de condensador permanente 230V, 50Hz, hasta 2,2 Kw.
- Trifásicos 230/400V, 50 Hz; hasta 7,5 CV.
- Trifásicos 400/690V, 50 Hz; desde 5,5 hasta 12,5 CV.
- Protección IP55.
- Temperatura de uso, aire entre 1 y 80°C.

#### Dimensiones:

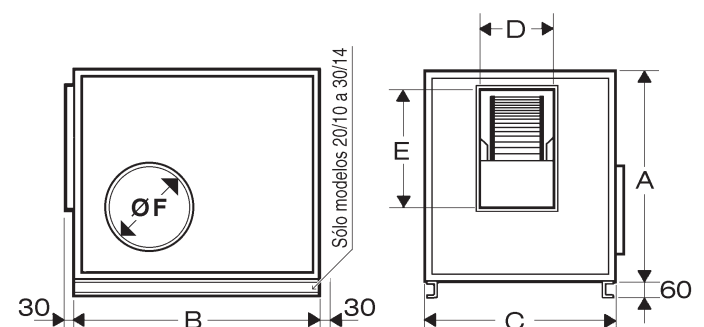
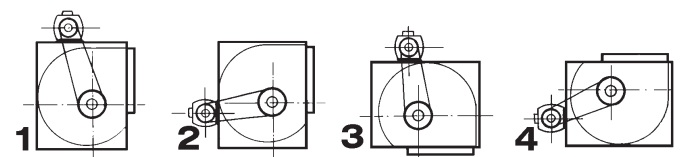
Modelo	A	B	C	Boca impulsión		Boca aspir. ØF
				D	E	
AT 9/4,5	575	700	450	170	275	265
AT 10/5	600	750	500	192	300	295
AT 12/6	675	850	550	220	355	330
AT 15/7,5	775	950	675	280	415	400
AT 18/9	900	1100	775	310	490	480
AT 20/10	1150	1300	1000	330	620	565
AT 22/11	1250	1400	1100	360	705	615
AT 25/13	1400	1500	1200	415	800	680
AT 30/14	1600	1700	1300	475	940	815



#### Accesorios:

- Filtros con portafiltros para aspiración.
- Tolvas impulsión.
- Tejadillos protección intemperie.
- Juntas elásticas aspiración o impulsión.
- Viseras antilluvia impulsión.
- Rejas sobrepresión impulsión.
- Soportes alicatar o empotrar para suspender las cajas.
- Compuertas regulación de caudal.
- Baterías eléctricas aleteadas.
- Reguladores de velocidad.

#### Detalle montaje posición motor:



**RENDIMIENTO serie AT (transmisión a poleas)**

Rendimiento a CAUDAL y PRESIÓN, más normales de esta serie.

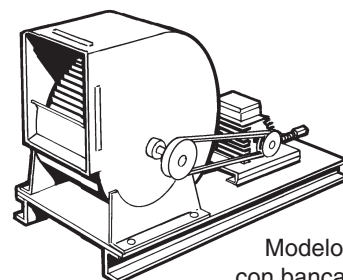
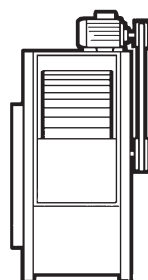
Modelo	Caudal aire m <sup>3</sup> /h	PRESIÓN ESTÁTICA (mm c.d.a.)																	
		10		15		20		25		30		35		40		45		50	
		CV	rpm	CV	rpm	CV	rpm	CV	rpm	CV	rpm	CV	rpm	CV	rpm	CV	rpm	CV	rpm
AT 9/4,5	1000	-	-	-	-	-	-	0,33	1200	0,33	1280	0,5	1400	0,5	1500	0,5	1600	0,5	1650
	1250	-	-	-	-	0,33	1210	0,33	1300	0,5	1400	0,5	1500	0,5	1600	0,5	1650	0,75	1725
	1500	-	-	0,5	1250	0,5	1350	0,75	1450	0,75	1500	0,75	1600	0,75	1700	0,75	1750	0,75	1800
AT 10/5	1500	-	-	-	-	-	-	-	-	-	-	0,5	1250	0,75	1300	0,75	1350	0,75	1450
	1750	-	-	-	-	-	-	-	-	0,5	1200	0,75	1275	0,75	1350	0,75	1400	0,75	1450
	2000	-	-	-	-	-	-	-	-	0,75	1250	0,75	1300	0,75	1375	0,75	1450	1	1500
	2250	-	-	-	-	-	0,75	1200	0,75	1300	1	1350	1	1400	1	1475	1	1550	
AT 12/6	2000	-	-	-	-	0,5	810	0,5	875	0,75	950	0,75	1000	0,75	1075	0,75	1125	0,75	1175
	2250	-	-	-	-	0,5	850	1	900	1	975	1	1050	1	1100	1	1150	1	1200
	2500	-	-	1	810	1	850	1	925	1	1000	1	1025	1	1100	1	1175	1	1225
	2750	1	800	1	850	1	925	1	975	1	1050	1	1100	1	1150	1,5	1200	1,5	1250
	3000	1	850	1	925	1	1000	1	1075	1,5	1100	1,5	1150	1,5	1200	1,5	1250	1,5	1300
	3250	1,5	900	1,5	980	1,5	1050	1,5	1125	1,5	1160	1,5	1200	1,5	1250	2	1300	2	1350
AT 15/7,5	3000	-	-	-	-	0,75	650	0,75	700	1	750	1	800	1	850	1	900	1	950
	3500	-	-	1	610	1	680	1	725	1	775	1,5	825	1,5	875	1,5	925	1,5	975
	4000	0,75	600	0,75	650	1	700	1	750	1	800	1	850	1,5	900	1,5	925	1,5	975
	4500	1	625	1	700	1	750	1	800	1,5	840	1,5	890	2	925	2	950	2	1000
	5000	1	680	1,5	740	1,5	790	2	825	2	880	2	910	2	950	2	1000	2	1040
	5500	2	725	2	780	2	825	2	875	2	920	2	970	3	1000	2	1030	3	1075
	4500	-	-	-	-	-	-	-	-	-	-	-	-	1	725	1,5	775	1,5	800
	5000	-	-	-	-	-	-	-	-	-	-	-	-	1,5	750	1,5	800	1,5	825
	6000	-	-	-	-	-	-	-	-	-	-	1,5	710	1,5	775	1,5	815	2	840
AT 18/9	7000	-	-	-	-	-	-	-	2	710	2	750	2	790	2	825	3	860	
	8000	-	-	-	-	-	3	730	3	760	3	790	3	825	3	850	4	880	
	9000	-	-	-	-	3	740	2	780	3	810	4	840	4	870	4	900	4	925

**RENDIMIENTOS serie AT (reforzada)**

Modelo	Caudal aire m <sup>3</sup> /h	PRESIÓN ESTÁTICA (mm c.d.a.)																	
		10		15		20		25		30		35		40		45		50	
		CV	rpm	CV	rpm	CV	rpm	CV	rpm	CV	rpm	CV	rpm	CV	rpm	CV	rpm	CV	rpm
AT 20/10	8000	-	-	1,5	500	2	540	2	575	2	610	2	640	3	675	3	710	3	760
	9000	-	-	2	540	2	575	2	610	3	640	3	675	3	710	4	740	4	780
	10000	2	510	2	560	3	600	3	640	3	675	4	700	4	725	4	775	4	800
AT 22/11	10000	-	-	-	-	-	-	2	510	3	540	3	570	3	610	4	640	4	670
	11000	-	-	-	-	2	500	2	540	3	570	4	600	4	630	4	660	4	690
	12000	-	-	-	-	3	520	4	560	4	590	4	620	4	650	4	680	4	710
	13000	-	-	4	500	4	540	4	575	4	600	4	640	5,5	670	5,5	690	5,5	720
	14000	4	500	4	540	4	570	4	590	5,5	620	5,5	650	5,5	680	5,5	710	7,5	740
AT 25/13	12000	-	-	-	-	3	420	3	450	3	480	4	510	4	540	4	570	4	590
	13000	-	-	3	400	3	430	4	460	4	490	4	520	4	550	5,5	580	5,5	600
	14000	-	-	3	410	4	440	4	470	4	500	4	530	5,5	560	5,5	590	5,5	610
	15000	-	-	4	430	4	460	4	480	4	520	5,5	550	5,5	570	5,5	600	7,5	620
	16000	4	400	4	440	4	470	4	490	5,5	530	5,5	560	5,5	580	7,5	610	7,5	630
	17000	4	420	4	450	5,5	480	5,5	510	5,5	550	7,5	580	7,5	600	7,5	620	10	640
AT 30/14	18000	4	430	5,5	460	5,5	490	5,5	520	7,5	560	7,5	590	7,5	610	10	630	10	650
	19000	5,5	450	5,5	480	5,5	510	7,5	540	7,5	580	10	600	10	620	10	640	10	660
	18000	-	-	3	310	4	330	4	360	4	380	5,5	410	5,5	430	5,5	450	7,5	470
	19000	-	-	4	320	4	340	4	370	5,5	390	5,5	420	5,5	440	7,5	460	7,5	480
	20000	4	300	4	325	4	350	5,5	375	5,5	400	5,5	425	7,5	440	7,5	470	7,5	490
	22000	4	325	4	350	5,5	360	5,5	390	7,5	410	7,5	440	7,5	450	10	475	10	500
	24000	5,5	340	5,5	360	5,5	380	7,5	400	7,5	420	7,5	450	10	460	10	490	10	510
	26000	7,5	360	7,5	380	7,5	400	10	425	10	440	10	460	10	475	10	500	10	520
	28000	7,5	375	10	400	10	420	10	440	10	460	10	475	12,5	490	12,5	510	12,5	530
	30000	10	400	10	420	10	440	10	460	10	480	12,5	495	12,5	510	12,5	530	12,5	540

**Opciones sin caja:****VENTILADORES SIMPLES**

Con motor suspendido o sobre bancada, puede fabricarse en cualquier posición.



Modelo con bancada