

## 06 GRUPO DE PRESIÓN GASÓLEO

### Serie GPG



Grupos de presión de gasóleo simples GPG, o dobles GPG-D, incorporando bombas de engranajes autocebantes. Ejecución compacta sobre panel metálico.

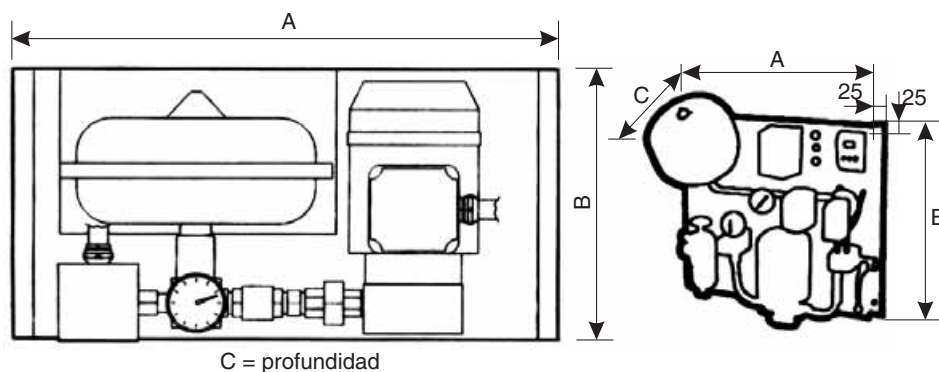
Selector de bomba en el caso de grupos dobles. Válvula de seguridad por sobrepresión incorporada. Válvula de seguridad de escape conducido incorporada según Real decreto 1427/1997. Válvula de cierre rápido en la impulsión. Válvula de retención. Sistema de seguridad que para el grupo en caso de toma de aire, falta de combustible o fugas. Válvula de control de caudal, que detecta cualquier incremento del mismo por fugas, para el grupo. Altura máxima de aspiración: 5 m.c.a. Protección IP 55.

**Grupos GPG-D dobles según real decreto 1427/1997, con cuadro eléctrico de maniobra y control.**



#### DIMENSIONES:

Tipo	A	B	C
GPG 20/35/85	465	230	252
GPGD 20/35/85	590	450	335
GPG 235	350	270	280
GPG 70	520	280	500
GPG 85	360	220	330
GPG 200	520	280	500
GPG 500	520	280	500
GPG D-70	710	280	613
GPG D-200	710	280	613
GPG D-500	710	280	613



#### CARACTERÍSTICAS TÉCNICAS:

SIMPLE		DOBLE	CV (H.P.)	Tensión (V)	Intensidad. (A)	Ø Bocas		Peso (Kg)		Caudal (l/h)	Presión reg. (Kg/cm <sup>2</sup> )
Código (*)	Modelo	Modelo				Asp.	Imp.	GPG	DGPG		
GA 06 200	<b>GPG-20</b>	<b>GPG D-20</b>	0,10	230 M	0,8	3/8"	3/8"	12	16	20	1-6
GA 06 201	<b>GPG-35</b>	<b>GPG D-35</b>	0,12	230 M	0,85	3/8"	3/8"	14	19	30	1-6
GA 06 208	<b>GPG-85</b>	<b>GPG D-85</b>	0,12	230 M	0,8	3/8"	3/8"	16	26	85	1-6
GA 06 209	<b>GPG-235</b>	—	0,4	230 M	3,8	3/8"	3/8"	20	-	235	1-6
GA 06 203	<b>GPG 70</b>	<b>GPG D 70</b>	0,4	230 M	3,8	3/8"	3/8"	22	33	70	1-6
GA 06 204	<b>GPG 200 M</b>	<b>GPG D 200 M</b>	0,4	230 M	3,8	3/8"	3/8"	25	36	200	1-6
GA 06 205	<b>GPG 200 T</b>	<b>GPG D 200 T</b>	0,4	230/400 T	2,5/1,5	3/8"	3/8"	25	36	200	1-6

(\*) Códigos para modelos SIMPLES. Para modelos dobles: consultar.