

10 BOMBAS PARA GASÓLEO modelo RSA

Ver códigos del
GA 10 103 al GA 10 144
(definir características
bomba)

Danfoss

Las bombas RSA para combustible líquido pueden ser utilizadas para sistemas de calefacción central, tanto pequeños como de tamaño medio y para quemadores industriales.

Tanto la RSA 95 como la RSA 125 están equipadas de engranajes que se equilibran hidráulicamente garantizando una elevada capacidad. Al mismo tiempo, el desgaste de los engranajes es mínimo porque se alimentan y se vacían de combustible desde ambos lados simultáneamente.

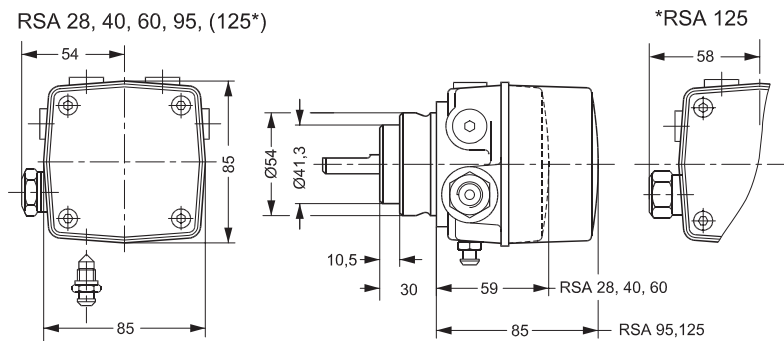


CARACTERÍSTICAS TÉCNICAS:

TIPO	RSA 28	RSA 40	RSA 60	RSA 95	RSA 125	
Viscosidad	mm ² /s	1,3-18	1,3-18	1,3-18	1,3-18	1,3-18
Capacidad engranaje*	l/h	64	91	137	225	294
Salida*	l/h	45	75	100	185	275
Consumo de energía*	W	75	90	110	175	210
Par de arranque máx.	Nm	0,20	0,22	0,24	0,50	0,70
Gama de presión a 1,3-1,8 mm ² /s (bar)		5,5-12	5,5-12	5,5-12	5,5-12	5,5-12
a 1,8-18 mm ² /s		5,5-15	5,5-21	5,5-21	5,5-21	5,5-21
Velocidad	rev/min	2400-3600		1400-3600		
Gama de presión alternativa	bar	1-5	1-5	1-5	1-5	1-5
Peso	Kg	1,9	1,9	1,9	2,3	2,3
Temperatura del medio	°C	-10 a +70				

* Especificado para: 10 bar, 4,3 mm²/s y 2800 rev/min

DIMENSIONES:



TYPE	L	L	L
RSA 28	30,0	62,0	11,4
RSA 40	28,8	60,8	10,2
RSA 60	26,8	58,8	-
RSA 95	30,0	-	-
RSA 125	-	62,0	-

ACCESORIOS: Un muelle especial de regulación de presión puede ser suministrado para las bombas RSA. El muelle cambia de gama de regulación de presión a 1-5 bar (p_e) lo que hace que la bomba pueda ser utilizada como bomba de trasiego o como bomba de alimentación. Nº código bolsa ccesorios: 070-0030.

BRIDA: Brida incluyendo cuatro tornillos de montaje.
Nº código: 070-0211

NÚMERO DE CÓDIGO:

TIPO	DIAMETRO DEL EJE	Nº DE CODIGO 1 TUBERIA		Nº DE CODIGO 2 TUBERIAS	
		GIRO SENTIDO HORARIO	GIRO SENTIDO ANTI-HORARIO	GIRO SENTIDO HORARIO	GIRO SENTIDO ANTI-HORARIO
RSA 28	10 mm	070-5370			
	10 mm			070-5372	
	7/16"	070-5380			
	7/16"			070-5382	
	10 mm		070L5370		
	10 mm				070L5372
	7/16"		070L5380		
	7/16"				070L5382
	8 mm			070-5332	
	8 mm				070L5332
RSA 40	10 mm	070-3230			
	10 mm			070-3232	
	7/16"	070-3240			
	7/16"			070-3242	
	10 mm		070L3230		
	10 mm				070L3232
	7/16"		070L3240		
	7/16"				070L3242
	8 mm				070L3249
	8 mm			070-3249	
RSA 60	10 mm	070-3350			
	10 mm			070-3352	
	7/16"	070-3360			
	7/16"			070-3362	
	10 mm		070L3350		
	10 mm				070L3352
RSA 95	7/16"		070L3360		
	7/16"			070L3362	
	10 mm	070-3470			
	10 mm			070-3472	
	7/16"	070-3480			
	7/16"			070-3482	
RSA 125	10 mm		070L3470		
	10 mm			070L3472	
	7/16"		070L3480		
	7/16"			070L3482	
	10 mm	070-3400			
	10 mm			070-3402	
RSA 125	7/16"	070-3410			
	7/16"			070-3412	
	10 mm		070L3400		
	10 mm			070L3402	
	7/16"		070L3410		
	7/16"			070L3412	