

10 BOMBAS PARA GASÓLEO Modelo BFP

Ver códigos del
GA 10 161 al GA 10 178
(definir características
bomba)



La bomba de servicio BFP ha sido desarrollada especialmente como sustitución de la MS 10/11 y de la mayoría de las bombas del mercado. Disponen de 2 salidas para tobera.

CARACTERISTICAS TECNICAS:

Viscosidad del combustible medida a la salida	mm ² /s	1,8-12,0
(Capacidad de los engranajes*)	l/h	45
Máx. par de arranque	Nm	0,1
Ajuste de fábrica	bar (x 10 ² kPa)	10
Presión máx. admisible en el lado de succión/retorno	bar (x 10 ² kPa)	p _e = 2,0
Velocidad	min ⁻¹	2400-3600
Temp. ambiente y almacenaje	°C	-20 a +70
Temperatura del medio	°C	-10 a +70

* 10 bar 4,3 mm²/s 2.800 min⁻¹

TIPO	2 TUBERIAS		SALIDA DE LA TOBERA*
	GIRO SENTIDO AGUJAS DEL RELOJ	GIRO CONTRARIO AGUJAS DEL RELOJ	
BFP 11 L3**		071N0141	Izquierda
BFP 11 R3**	071N0155		Derecha
BFP 20 L3		071N0168	Izda./Drcha.
BFP 20 R3	071N0169		Izda./Drcha.
BFP 21 L3		071N0170	Izda./Drcha.
BFP 21 R3	071N0171		Izda./Drcha.
BFP 31 L3		071N0190	Izda./Drcha.
BFP 41 L3		071N0174	Derecha

* Visto desde el eje

** 1 Tubería

REPUESTOS (cód. GA 10 181 al GA 10 191):

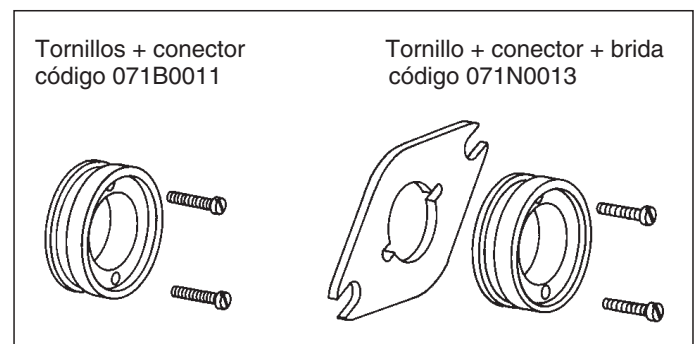
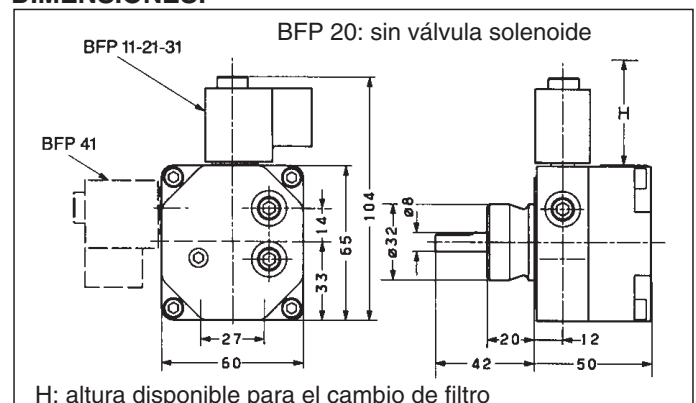
	CODIGO
NC-válvula	071N0050
Bobina 220/240V + arandela estirada + tuerca	071N0010
Filtro de cartucho + juntas (25 piezas)	071N0064
Filtro de BFP 11 (25 piezas)	071N0063

CABLES DE BOBINA/CABLES ESTANDAR:

TIPO DE VALVULA	CODIGO	LONGITUD EN mm. L
NC	071G0200	500
NC	071N0204	710



DIMENSIONES:



CONEXIÓN:

