

16 BOMBAS PARA QUEMADOR SERIE AN



MODELO BÁSICO CON REGULADOR DE PRESIÓN Y CON CIERRE HIDRÁULICO

Bomba con combinación de regulador de presión y válvula de cierre hidráulico.

Gama de presión: 7-14 / 10-20 bares.

Línea de flujo a 2850 r.p.m, 5 sCT, 10 bares : 35-130 l/h.

APLICACIONES:

- Gasóleo.
- Para instalaciones mono o bitubulares.
- Normalmente asociada a una válvula solenoide en línea.



**Diámetro del eje 8 mm
para toda la serie**

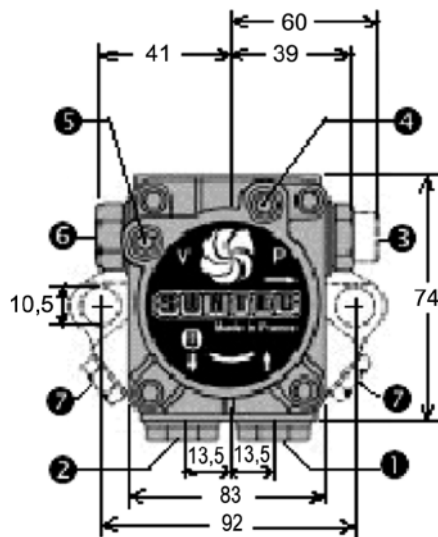
Conexiones:

Aspiración y retorno: G1/4"

Salida boquilla: G1/8"

Toma presión: G1/8"

Toma vacuómetro: G1/8"



1. Aspiración
2. Retorno y bypass interno
3. Salida boquilla
4. Toma de presión
5. Toma de vacuómetro
6. Regulador de presión
7. Salida de presión para la "7000"

MODELO	CAUDAL l/h	CUELLO	BRIDA	GIRO DIREC	BOQUILLA LONG.	PRESIÓN (bar)	SIRVE PARA EL QUEMADOR
AN47A 7216 3P	40	54	B	D	D L	7/14	ECOFLAM/BALTUR
AN47A 7226 3P	40	54		D	D C	7/14	BALTUR
AN47A 1326 6P	40	32		D	D C	7/14	
AN47B 7217 3P	40	54	B	D	I L	7/14	
AN47B 7227 3P	40	54		D	I C	7/14	LAMBORGHINI
AN47B 7327 3P	40	32		D	I C	7/14	KLOCKNER
AN47C 7218 4P	40	54	B	I	I L	7/14	JOANNES
AN47C 7228 3P	40	54		I	I C	7/14	CHAPPEE/JOANNES
AN47C 7247 3M	40	54	B	I	I L	7/14	NU-WAY
AN47C 7328 3P	40	32		I	I L	7/14	
AN47C 1342 1P	40	32		I	I C	7/14	BALTUR/BENTONE/INTERCAL/JOANNES
AN47D 7219 3P	40	54	B	I	D L	7/14	
AN47D 7229 3P	40	54		I	D C	7/14	
AN47D 1339 6P	40	32		I	D C	7/14	CUENOD
AN57A 7243 3P	58	54	B	D	D L	7/14	KLOCKNER
AN57B 1330 1P	58	32		D	I C	10/20	KLOCKNER/OERTLI
AN57C 7282 3P	58	54	B	I	I L	7-14(12)	RIELLO
AN67A 7238 4P	82	54	B	D	D L	10/20	BALTUR
AN67A 7345 3P	82	32		D	D L	10/20	RIELLO
AN67B 7251 3P	82	54	B	D	I L	10/20	LAMBORGHINI
AN67B 1335 6P	82	32		D	I C	10/20	
AN67C 7233 3P	82	54	B	I	I L	10/20	JOANNES/UNIGAS
AN67C 7242 3P	82	54		I	I C	10/20	BENTONE
AN67C 1336 6P	82	32		I	I L	7/14	
AN67D 7252 3P	82	54	B	I	D L	10/20	
AN67D 1357 1P	82	32		I	D C	7/12	
AN77A 7255 2P	112	54		D	D C	10/20	ECOFLAM(ROCA)
AN77A 7256 2P	112	54	B	D	D C	10/20	
AN77A 7346 2P	112	32		D	D C	10/20	
AN77C 7235 2P	112	54	B	I	I L	10/20	JOANNES
AN77C 7341 2P	112	32		I	I C	10/20	JOANNES
AN97C 7257 2P	132	54	B	I	I L	10/20	CUENOD

Nota: B = Con Brida D = Derecha L = Largo I = Izquierda C = Corto
Caudal referido a unas condiciones de 2.800 r.p.m. y 10 bares de presión