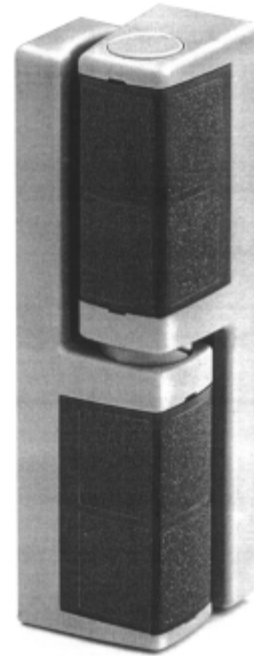
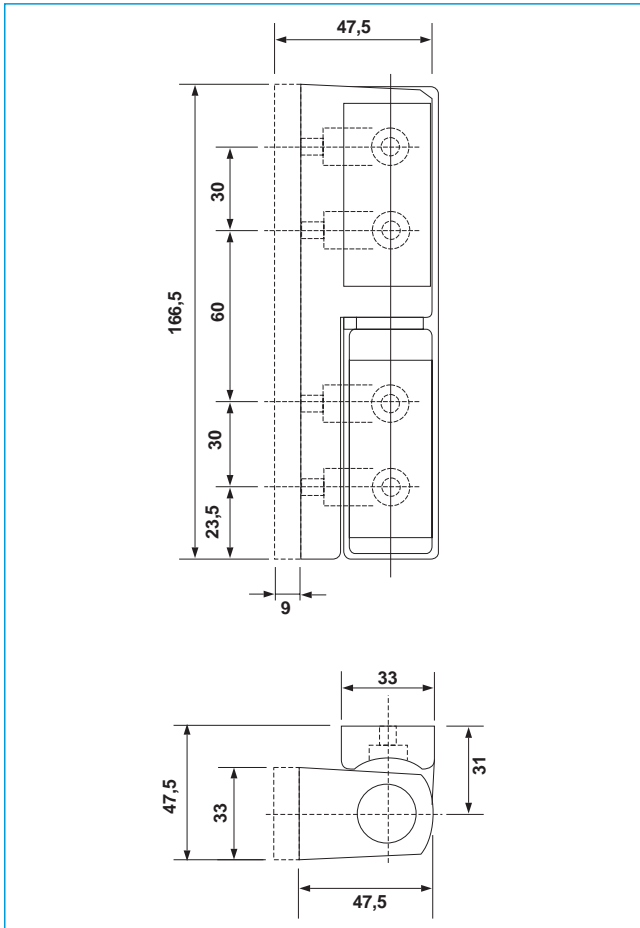


09 BISAGRAS PARA CÁMARA DE PANELES



Modelo G-480/481

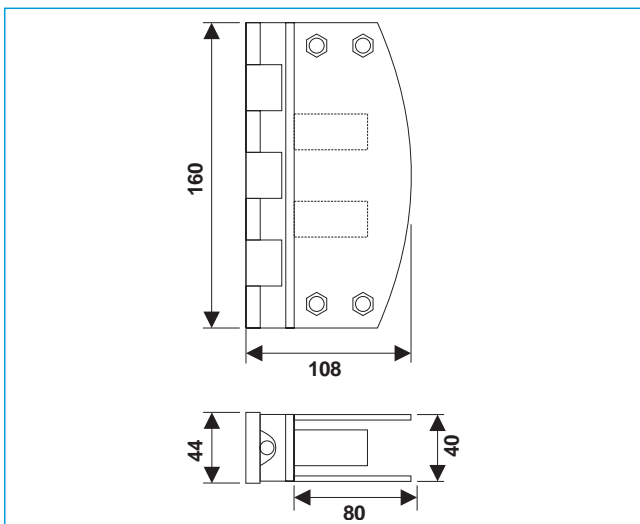
Para puertas superpuestas de cámaras de paneles



Códigos: 09 PF 230 G-480 sin rampa
09 PF 231 G-481 con rampa

Modelo PL-4550N

Para puertas superpuestas de cámaras con giro 2 direcciones (vaivén)



Código: 09 PF 233