

**09 BISAGRAS REVERSIBLES CON AUTOCIERRE****Modelo RR-1132***Encaje vertical para montaje en el borde de la puerta***MATERIAL**

- Zamak.

**ACABADO**

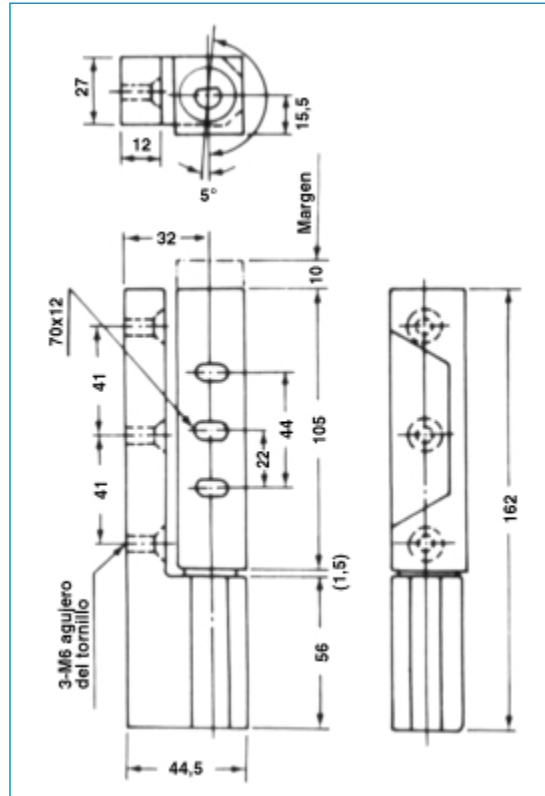
- Chapado de cromo pulido.

**CARACTERÍSTICAS**

- Bisagra reversible de montaje vertical con auto-cierre para puertas a derecha o izquierda.
- Cierre automático hasta un ángulo de 95° o que permanece abierta a partir de 120° de ángulo.

**APLICACIÓN**

- Puerta ligera de frigorífico grande o medio.

Código:  
09 PF 221**09 BISAGRAS PARA CÁMARA DE PANELES****Modelo RR-1332***Colocación en el borde de la puerta***MATERIAL**

- Zamak.

**ACABADO**

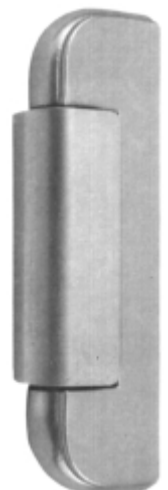
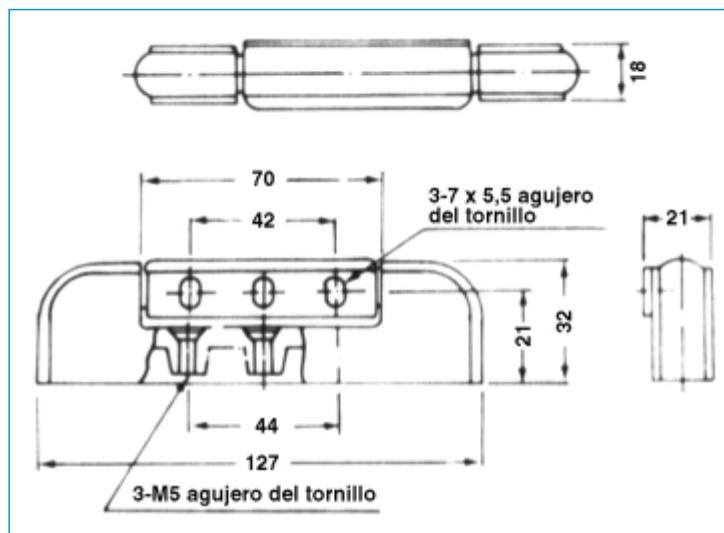
- Chapado de cromo pulido.

**CARACTERÍSTICAS**

- Instalación en puerta a derecha o izquierda.

**APLICACIÓN**

- Puertas diversas.

Código:  
09 PF 211