

# 10 VENTILADOR PARA CUADRO ELÉCTRICO HÉLICE PLÁSTICO

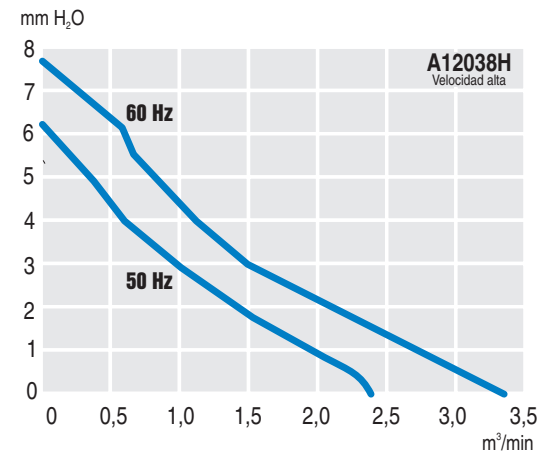
## ASIA «E» 120x120

- **Dimensiones:** 120 x 120 x 38 mm.
- **Cuadro:** aluminio troquelado, pintado en negro.
- **Hélice:** termoplástico PBT, UL94V-0.
- **Conexión:** terminales.
- **Margen de tensión alimentación:** 185 VAC a 245 VAC para tipo 230 V.
- **Resistencia dieléctrica:** 1500 VAC por minuto.
- **Aislamiento:** Clase B.
- **Resistencia aislamiento:** 100.000 Ohms min.  $\cong$  500 VDC.
- **Temperatura de trabajo:** -10°C a +70°C.
- **Seguridad:** protegido contra impedancia.
- **Peso:** 515 g.



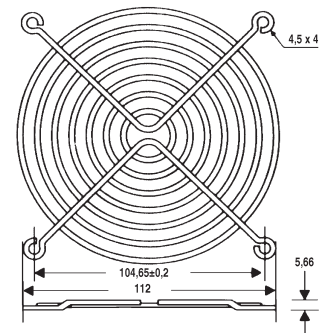
### CARACTERÍSTICAS TÉCNICAS

Modelo	ASIA «E» 120x120
Código	VD 10 031
Tensión	230V
Frecuencia	50 / 60 Hz
Corriente	0,10 / 0,12 A
Velocidad	2.750 / 3.000 rpm
Caudal de aire	80 / 105 CFM 2,3 / 3,0 m <sup>3</sup> /min
Nivel sonoro dB(A) $\cong$ 1M	43 / 49

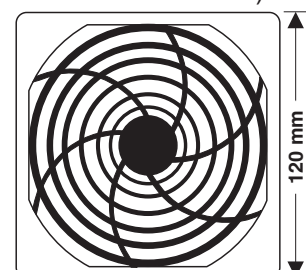


### ACCESORIOS

- Reja metálica (VD 10 103)



- Reja de plástico con filtro  
VD 10 112 120x120x25mm)  
VD 10 113 120x120x10mm)



### DIMENSIONES (mm)

