



10 VENTILADORES CENTRÍFUGOS BAJA PRESIÓN

Serie BP y BP CUBIC

**MundoFan**

Características generales

Serie compuesta por 8 tamaños distintos, desde el 19/19 (7/7) hasta el 39/39 (15/15) está provisto de motores de 4 y 6 polos monofásicos y 6 polos trifásico. Caudales desde 1.000 m³/h hasta 12.000 m³/h. Temperatura máxima de trabajo 50°C en continuo hasta el tamaño 33/33 (12/12) y 40°C para el 39/39 CUBIC (15/15).

Características constructivas

- Totalmente contruidos en chapa galvanizada.
- Turbina multipala de alabes curvados hacia delante de doble oído, EXCEPTO en el 25/13 en que la turbina es de simple oído.
- El ventilador se suministra con los pies soporte incluidos en el precio, EXCEPTO en el caso del modelo CUBIC en que la misma carcasa del ventilador funciona como soporte y refuerzo del conjunto.
- Sistema exclusivo MUNDOFAN de fijación del motor al ventilador y a la turbina mediante brazos flectores que unidos a silentblocks evitan cualquier tipo de vibración.



Brazos en cumplimiento con la directiva ROHS 2002/95/EC (Restricción de sustancias peligrosas en equipos eléctricos y electrónicos)

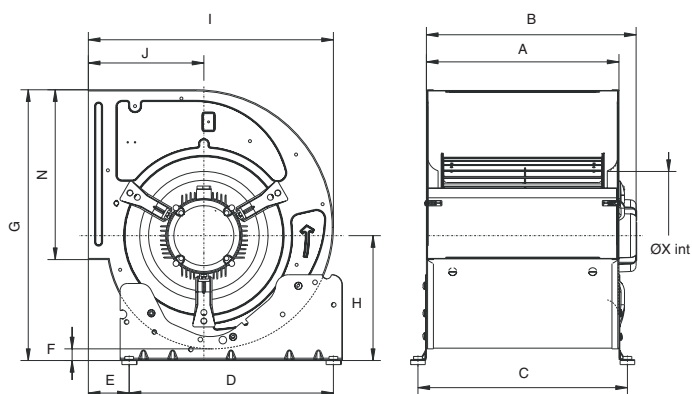
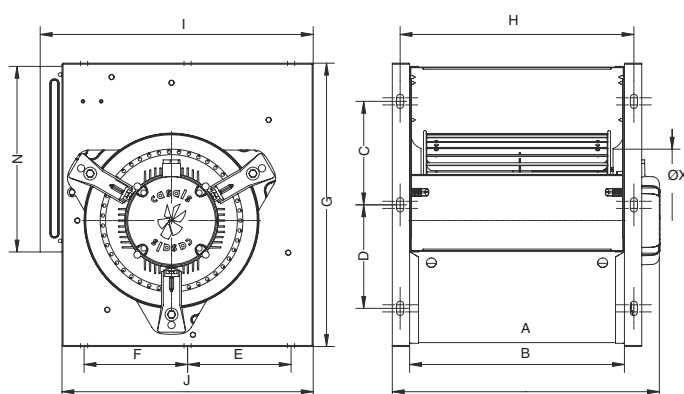
- Motores cerrados de diseño exclusivo MUNDOFAN
- Carcasa de aluminio extruido.
- Conjunto de conexiones protegido dentro de la caja de bornes, integrada en el motor, con grado de protección IP-65.
- Motor con protección IP-55 y aislamiento clase F. Voltajes Standard 230V 50Hz para motores monofásicos y 230/400V 50Hz para motores trifásicos.
- Motores regulables por Tensión excepto los modelos trifásicos que se deben regular mediante convertidor de frecuencia.

Bajo demanda

- Ventiladores para trabajar a 60Hz

BP Cubic

Soporte ventilador reforzado con laterales cuadrados que dan una gran rigidez y solidez a todo el ventilador.

**Serie BP****Serie BP CUBIC****DIMENSIONES**

Modelo	A	B máx.	C	D	E	F	G	H	I	J	N	X
BP (7/7)	230	297	259	245	48,5	9,5	337	150	316	153	208	158
BP (9/5)	162	216	191	245	69,5	19	407	191	376	184	260	200
BP (9/7)	233	305	262	245	69,5	19	407	191	376	184	260	200
BP (9/9)	301	350	330	245	69,5	19	407	191	376	184	260	200
BP (9/9)	301	365	330	245	69,5	19	407	191	376	184	260	200
BP (10/8)	265	342	294	350	70	20	464	214	420	198	29*1	220
BP (10/10)	329	370,5	359	350	70	20	464	214	420	198	291	220
BP (10/10)	329	359,5	359	350	70	20	464	214	420	198	291	220
BP (10/10)	329	369,5	359	350	70	20	464	214	420	198	291	220
BP (12/9)	310	380	339	350	77	17	536	244	490	230	343,5	260
BP (12/12)	396	436	425	350	77	17	536	244	490	230	343,5	260
BP (12/12)	396	486	425	350	77	17	536	244	490	230	343,5	260

VENTILADORES MONOFÁSICOS

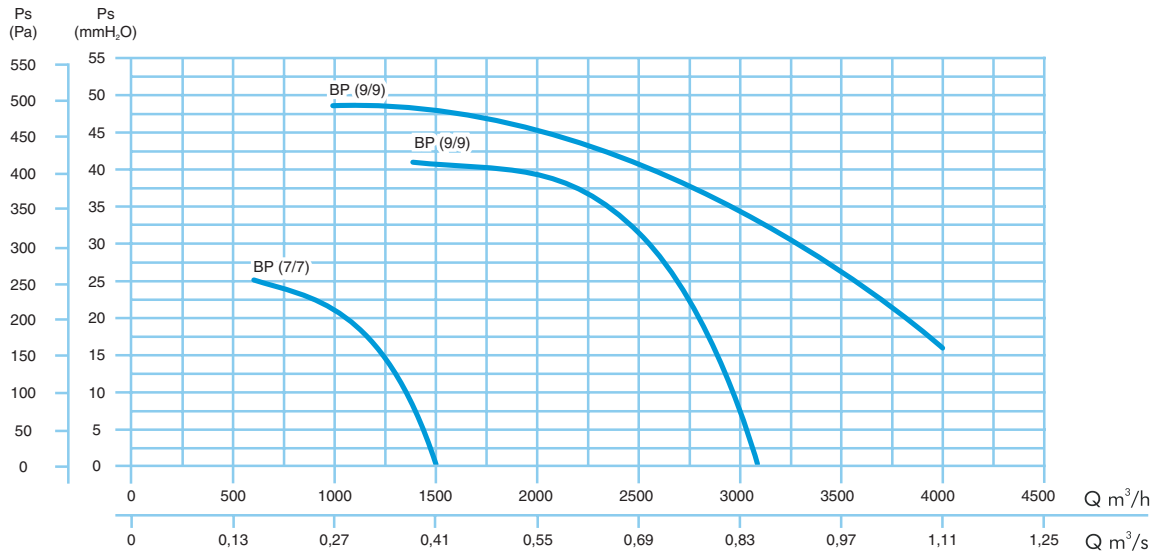
Código	Modelo	RPM máx.	I máx. (A)		m ³ /h	dB(A)	Kg
			230	400			
VE 10 252	BP (7/7)	1.300	1,5	–	1.500	60	7,5
VE 10 251	BP (7/7)	860	1	–	1.400	52	7,3
VE 10 250	BP (9/5)	860	1	–	1.000	55	11
VE 10 253	BP (9/7)	850	1,5	–	2.000	57	12
VE 10 257	BP (9/9)	1.350	3,8	–	3.100	64	14,8
VE 10 258	BP (9/9)	1.350	5	–	3.400	66	15
VE 10 255	BP (9/9)	850	1,5	–	2.600	60	14,5
VE 10 256	BP (9/9)	900	2	–	2.700	62	14,7
VE 10 259	BP (10/8)	900	2	–	2.900	64	14,9
VE 10 261	BP (10/10)	1.350	5	–	4.000	66	16,5
VE 10 260	BP (10/10)	925	2,5	–	3.400	64	15,5
VE 10 262	BP (10/10)	890	3	–	4.000	64	16
VE 10 265	BP (12/9)	860	4,6	–	3.800	67	20
VE 10 264	BP (12/9)	890	6	–	4.400	67	21
VE 10 267	BP (12/12)	860	4,6	–	5.000	67	25
VE 10 268	BP (12/12)	840	6,6	–	5.500	67	25,5
VE 10 272	BP (12/12)	860	10	–	7.500	69	28

VENTILADORES TRIFÁSICOS

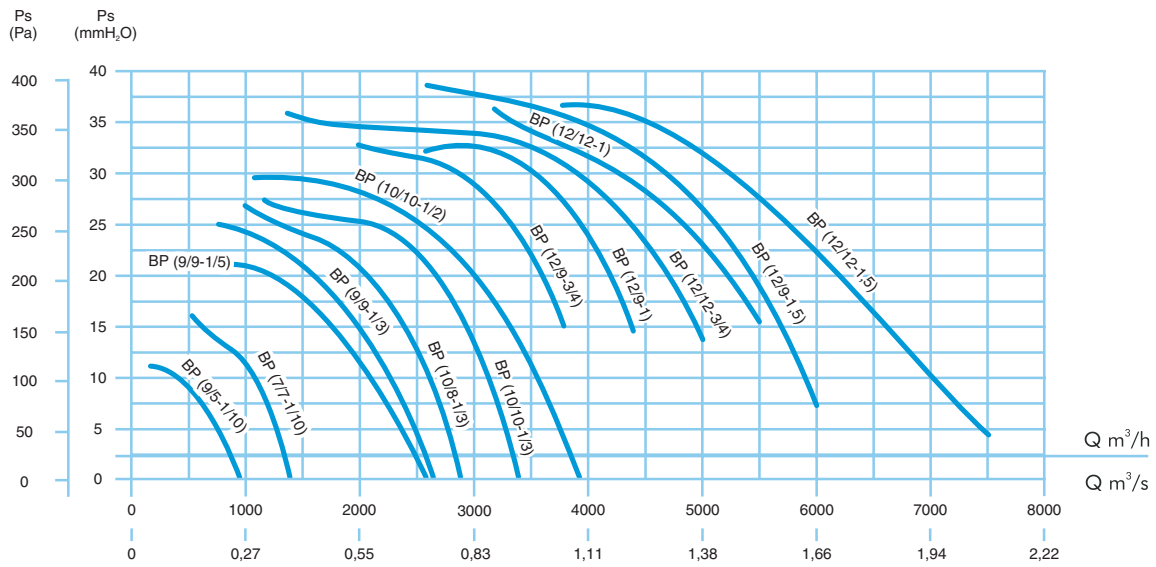
VE 10 266	BP (12/9)	960	6,11	3,52	6.000	65	22
VE 10 269	BP (12/12)	960	6,11	3,52	7.500	68	26
VE 10 270	BP (15/15)	900	11,5	6,25	12.000	78	57



BP M4



BP M6-T6



BP CUBIC

