

10 VENTILADOR HELICOIDAL DE PARED

SERIE HPMF

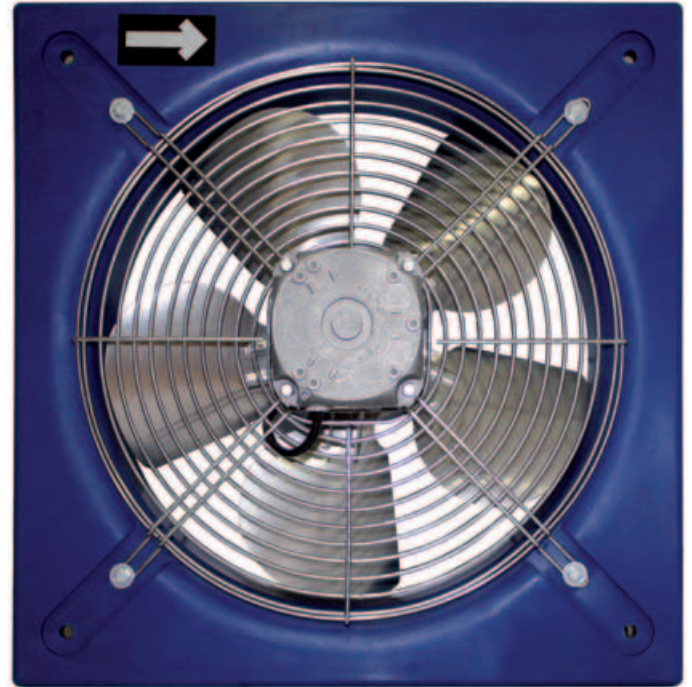


CARACTERÍSTICAS

- Marco soporte de polipropileno reforzado
- Hélice de chapa aluminio
- Rejilla de protección según norma UNE-EN 294
- Motor asíncrono según norma protección IP42
- Tensión 230V 50 Hz
- Temperatura máxima del aire 50°C
- Revoluciones del motor: 1.300 r.p.m.

APLICACIONES

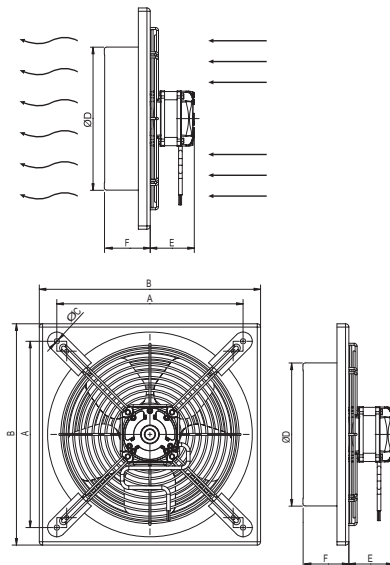
- Montaje directo a pared
- Indicado para:
 - ventilación en general
 - aspiración
 - renovación de ambientes viciados



Código	Modelo	Caudal m ³ /h	Pot. W	I máx. A	Son. dB(A)	Peso kg
Serie HPMF						
VE 10 801	HPMF 200 M4	500	30	0,20	37	1,5
VE 10 802	HPMF 250 M4	900	56	0,35	42	2,5
VE 10 803	HPMF 300 M4	1350	77	0,55	47	3,5
VE 10 804	HPMF 350 M4	1825	75	0,70	50	4

DIMENSIONES (mm)

Modelo	A	B	C	D	E	F
200	224	265	8	210	68	36
250	282	335	8	266	67	61
300	338	402	8	311	79	80
350	392,5	468	8	366	85,5	90



CURVAS DE RENDIMIENTO

