

11 VENTILADORES EN LÍNEA

Serie CK



El CK es un ventilador de conducto centrífugo in-line con turbina radial de alta capacidad y excelente fiabilidad. Compacto y muy fácil de instalar, es adecuado para el funcionamiento en conductos largos sin perder su bajo nivel sonoro.

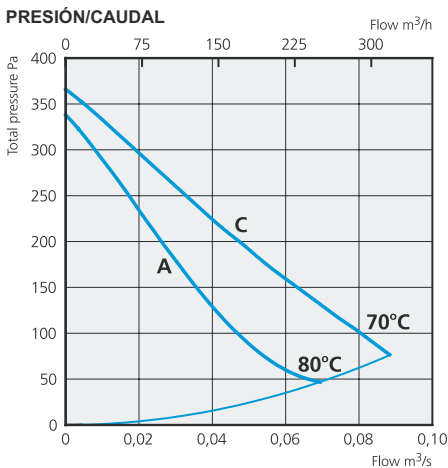
La gama de ventiladores CK tiene la carcasa fabricada en acero galvanizado y son resistentes a la humedad. Han sido aprobados para su instalación en ambientes húmedos o con vapor. Tienen motor de protección IP44 regulable.

El motor es de rotor externo asíncrono con rodamiento a bolas e incorpora protección por termo contactos contra el sobre calentamiento.

Estos ventiladores no están indicados para vehicular aire con partículas en suspensión.

CK 100 A/C

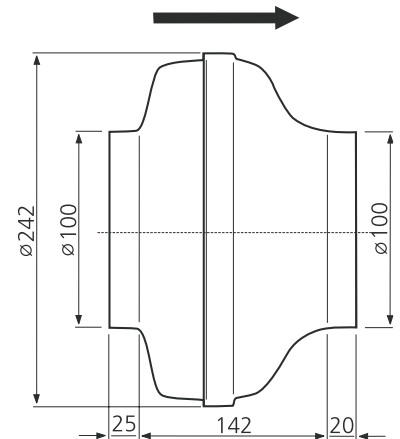
PRESIÓN/CAUDAL



DATOS TÉCNICOS

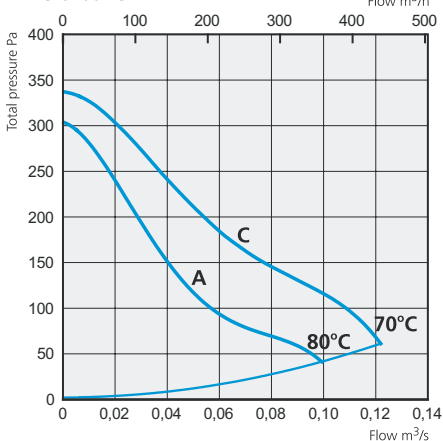
CK	100A	100C
Código	VE 11 001	VE 11 002
Voltaje V/Hz	230/50	230/50
Consumo A	0,18	0,27
Potencia W	41	62
Velocidad RPM	1730	2530
Peso Kg	2,9	2,9
Condensador	3	2
Aislamiento motor	F	F
Protección motor	IP44	IP44

DIMENSIONES (mm)



CK 125 A/C

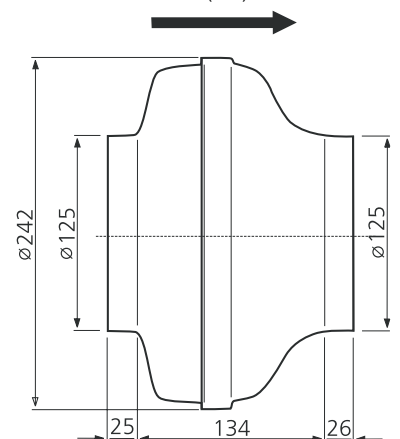
PRESIÓN/CAUDAL



DATOS TÉCNICOS

CK	125A	125C
Código	VE 11 012	VE 11 003
Voltaje V/Hz	230/50	230/50
Consumo A	0,18	0,27
Potencia W	40	62
Velocidad RPM	1640	2480
Peso Kg	2,9	2,9
Condensador	3	2
Aislamiento motor	F	F
Protección motor	IP44	IP44

DIMENSIONES (mm)

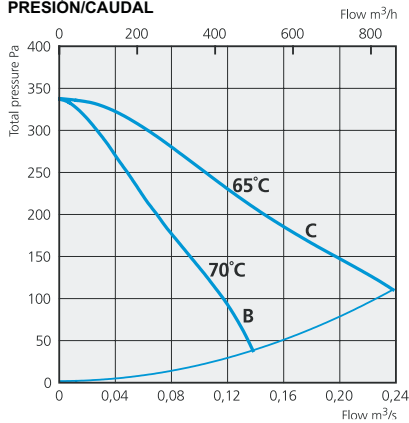


11 VENTILADORES EN LÍNEA

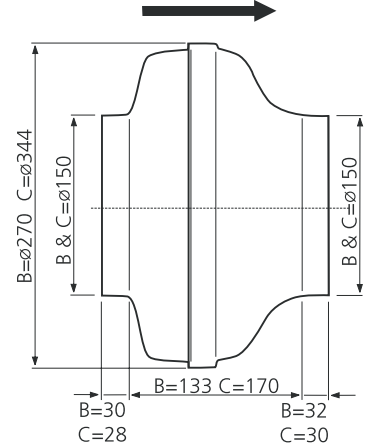
Serie CK



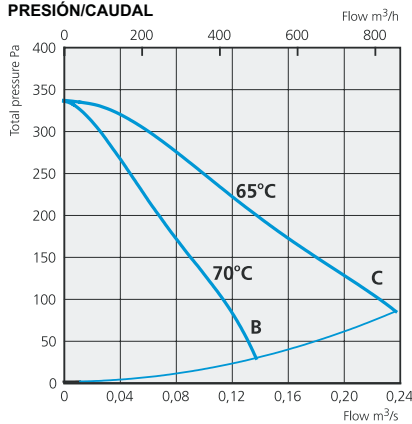
CK 150 B/C

PRESIÓN/CAUDAL

DATOS TÉCNICOS

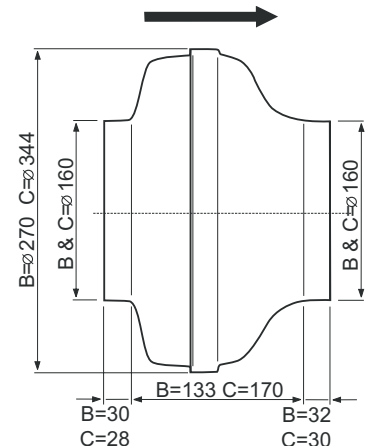
CK	150B	150C
Código	VE 11 004	VE 11 013
Voltaje V/Hz	230/50	230/50
Consumo A	0,27	0,44
Potencia W	62	101
Velocidad RPM	2540	2480
Peso Kg	3,2	4,3
Condensador	2	3
Aislamiento motor	F	F
Protección motor	IP44	IP44

DIMENSIONES (mm)


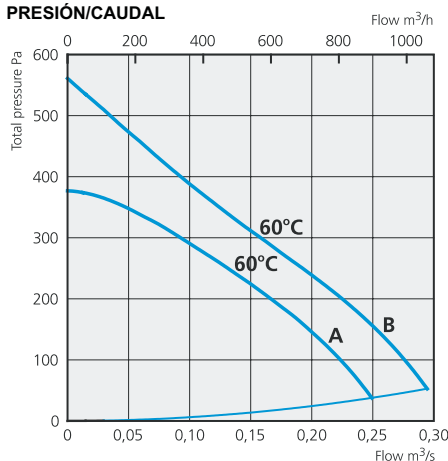
CK 160 B/C

PRESIÓN/CAUDAL

DATOS TÉCNICOS

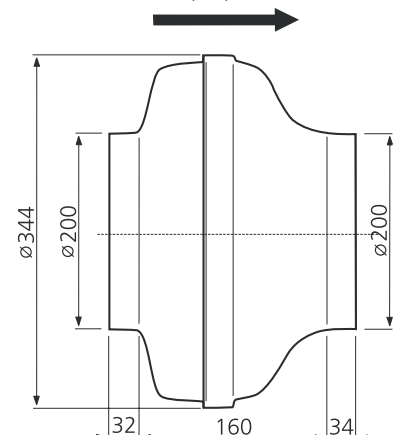
CK	160B	160C
Código	VE 11 005	VE 11 014
Voltaje V/Hz	230/50	230/50
Consumo A	0,27	0,44
Potencia W	62	101
Velocidad RPM	2540	2480
Peso Kg	3,2	4,3
Condensador	2	3
Aislamiento motor	F	F
Protección motor	IP44	IP44

DIMENSIONES (mm)


CK 200 A/B

PRESIÓN/CAUDAL

DATOS TÉCNICOS

CK	200A	200B
Código	VE 11 006	VE 11 007
Voltaje V/Hz	230/50	230/50
Consumo A	0,51	0,71
Potencia W	115	165
Velocidad RPM	2580	2500
Peso Kg	4,6	5,1
Condensador	4	4
Aislamiento motor	F	F
Protección motor	IP44	IP44

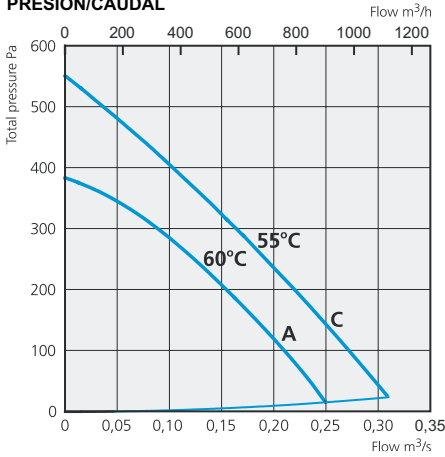
DIMENSIONES (mm)


11 VENTILADORES EN LÍNEA

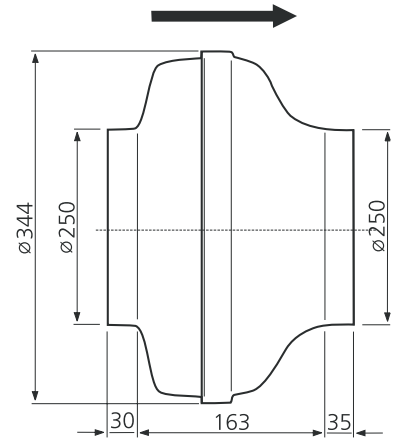
Serie CK



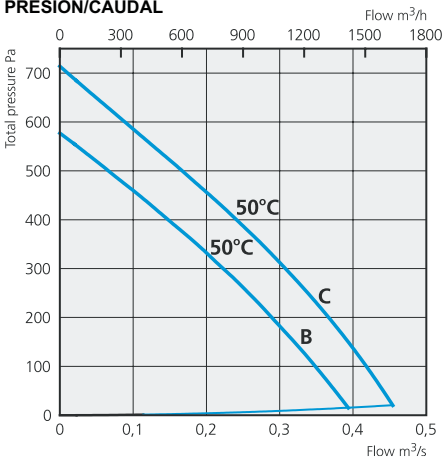
CK 250 A/C

PRESIÓN/CAUDAL

DATOS TÉCNICOS

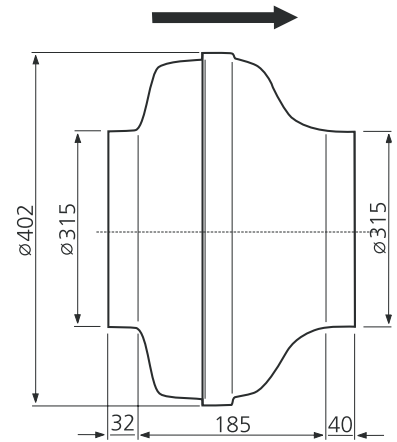
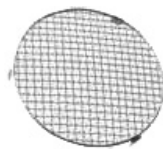
CK	250A	250C
Código	VE 11 008	VE 11 009
Voltaje V/Hz	230/50	230/50
Consumo A	0,50	0,81
Potencia W	115	185
Velocidad RPM	2580	2420
Peso Kg	4,6	5,3
Condensador	4	5
Aislamiento motor	F	F
Protección motor	IP44	IP44

DIMENSIONES (mm)


CK 315 B/C

PRESIÓN/CAUDAL

DATOS TÉCNICOS

CK	315B	315C
Código	VE 11 010	VE 11 011
Voltaje V/Hz	230/50	230/50
Consumo A	0,84	1,19
Potencia W	190	274
Velocidad RPM	2465	2500
Peso Kg	6,1	6,5
Condensador	5	8
Aislamiento motor	F	F
Protección motor	IP44	IP44

DIMENSIONES (mm)

Accesorios Serie CK


rejillas de protección



persianas sobrepresión



caja de filtración de filtros planos



abrazaderas de fijación



registro regulación caudal



clapetas anti-retorno